

# 脱着ノブクレセント

引違い窓用

エピソードⅡ NEO / エピソードⅡ NEO-B /

エピソードⅡ NEO-R / エピソード / フレミング J

**改訂** ・エピソードⅡを追加しました。

このたびは、YKK AP 商品をご採用いただき、誠にありがとうございます。

- 本説明書は、「脱着ノブクレセント」の施工について説明しています。
- 本説明書は専門知識を有する業者様向けの内容となっております。誤った方法で作業を行うと、不具合につながるおそれがあります。作業には危険が伴いますので、専門知識を有する業者様が行ってください。
- 本説明書は、必ず施工される方にお渡しください。お施主様向け取扱説明書は、必ずお施主様にお渡しください。

## 本書内の表記

- 商品の施工をしていただくうえで、人身事故や物的損害を未然に防止するため、守っていただきたいこととして、下記のような警告表記をしています。内容をよくご理解のうえ、商品の施工を行ってください。

## 警告 / 注意 / お願い

| 表記         | 意味   |
|------------|--|
| <b>警告</b>  | 製品の取り扱いを誤った場合、使用者が死亡または重傷を負うことが想定される   |
| <b>注意</b>  | 製品の取り扱いを誤った場合、使用者が軽傷を負うかまたは物的損害が生じることが想定される                                      |
| <b>お願い</b> | 製品の取り扱いを誤った場合、人身への危害と財産への損害には至らないが、製品自体の損傷や不具合が生じると思われる場合や、操作・使用・お手入れ方法などの注意喚起情報 |

## その他の表記

| 表記           | 意味           | 表記 | 意味             |
|--------------|--------------|----|----------------|
| <b>改訂</b>    | 商品や作業の変更点    |    | 必ずシーリングをする箇所   |
| <b>チェック!</b> | 作業するうえで必要な情報 |    | 電動ドライバーの使用禁止   |
|              | 知っておくと便利な情報  |    | 電気工事士の資格が必要な作業 |

- 一部を除き、本書内の単位は「mm」で表示しています。
- 本説明書の図は右勝手用クレセントで示しています。左勝手用クレセントの場合は逆の向きになります。

## 安全にお取り扱いいただくために

### 注意

- 施工の際は、必ず同梱部品を使用してください。性能に影響を及ぼすおそれがあります。
- 本説明書記載以外の施工、調整など、改造を行わないでください。性能に影響を及ぼすおそれがあります。
- 所定のねじを使用し、最後まで締め付けてください。締め付け不良は、漏水や思わぬ事故につながるおそれがあります。
- 商品が破損、変形しないよう、取り扱いには十分注意してください。破損、変形した商品を取り付けた場合、漏水や思わぬ事故につながるおそれがあります。
- 取り付け前の商品に直射日光が当たり高温になるような場所に放置しないでください。反ったり、変形したりした場合、漏水や思わぬ事故につながるおそれがあります。

### お願い

- 商品表面にキズがつかないように、取り扱いには十分注意してください。キズがつくと、商品の腐食につながるおそれがあります。
- 清掃が必要な場合は、中性洗剤溶液(1~2%の水溶液)を使用してください。酸・アルカリ・塩素系の洗剤液は、商品の腐食につながるおそれがあります。

## お願い

- 塩素系薬品(次亜塩素酸ナトリウムを含む漂白剤・カビ取り剤など)を使用した場合、必ず清潔な布や紙で水拭きしてください。表面に付着したまま放置されると、変色するおそれがあります。付着した場合は、すみやかに洗い落としてください。
- 電動ドライバーは使用しないでください。商品が破損するおそれがあります。
- 施工業者様は必ず御施主様にノブを渡し、作業説明を行ってください。



- 作業を行う際は、作業に適した服装で、保護具(保護帽、安全帯、眼・耳・手・足の保護具)を着用し、安全に作業を行ってください。
- 作業場所の整理整頓を行うとともに、安全確保を行ってください。
- 脱着ノブクレセントは防犯建物部品適合品ではありません。窓本体が防犯建物部品適合品であっても脱着ノブクレセントに交換すると防犯建物部品に適合できなくなりますので、窓本体のCPマークを隠す必要があります。
- ノブを紛失した場合は、お近くの当社営業窓口までお問い合わせください。

## 同梱一覧



| 番号  | ア                                  | イ     | ウ        | エ                 |
|-----|------------------------------------|-------|----------|-------------------|
| 姿 図 |                                    |       |          |                   |
| 品 名 | 脱着ノブクレセント                          | ねじカバー | ノブ       | 小トラスタッピンねじ(φ4×20) |
| 品 番 | 5K-12944 (右勝手用)<br>5K-12945 (左勝手用) |       | 2K-37848 | EM-4020           |
| 個 数 | 1                                  | 2     | 1        | 2                 |
| 備 考 |                                    |       | 操作説明書付   | クレセント取り付け用        |

| 番号  | オ                   | カ                                | キ                                |
|-----|---------------------|----------------------------------|----------------------------------|
| 姿 図 |                     |                                  |                                  |
| 品 名 | カラー                 | 12mm×12mm<br>CP非表示用<br>目隠しラベル(銀) | 12mm×12mm<br>CP非表示用<br>目隠しラベル(金) |
| 品 番 | 5K-13905            | 2K-44999                         | 2K-45016                         |
| 個 数 | BS-DA-NHT-R, L<br>- | 1                                | -                                |
|     | BS-DA-AHT-R, L<br>2 | 1                                | 1                                |
| 備 考 | エピソードⅡ、<br>エピソード用   | エピソードⅡ、<br>フレミングJ用               | エピソード用                           |

## クレセントの交換

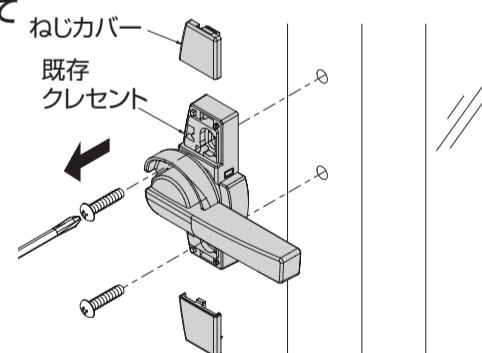


### 注意

- 脱着ノブクレセントは窓に取り付けるまで操作を行わないでください。取り付け前に操作を行うと内部の部品が飛び出し、思わぬけがをするおそれがあります。

## 既存クレセントの取りはずし

- 1 クレセントのノブを約90°まわして図の位置でねじカバーをはずしてください。
- 2 ドライバーで上下のねじをゆるめ、既存のクレセントを取りはずしてください。

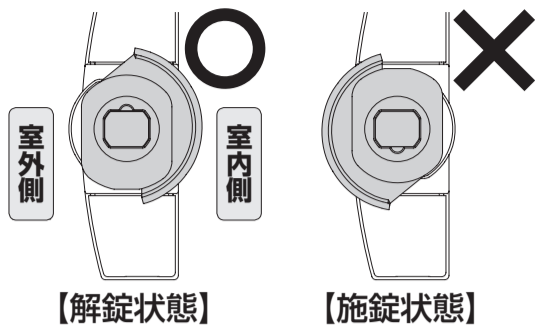


## クレセントの交換 (つづき)



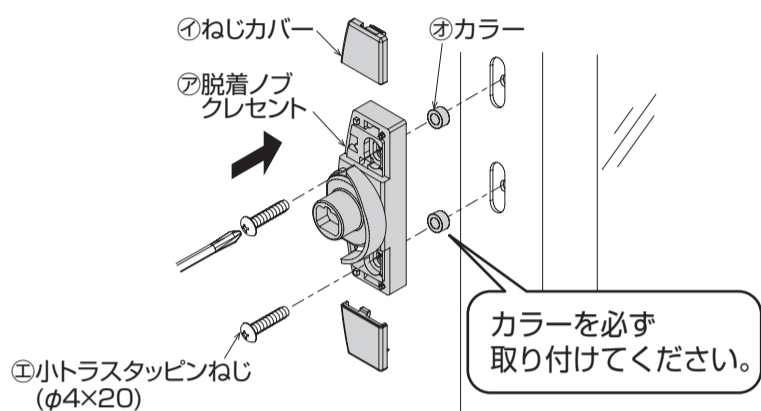
### 脱着ノブクレセントの取り付け

1 脱着ノブクレセントが解錠状態であることを確認してください。



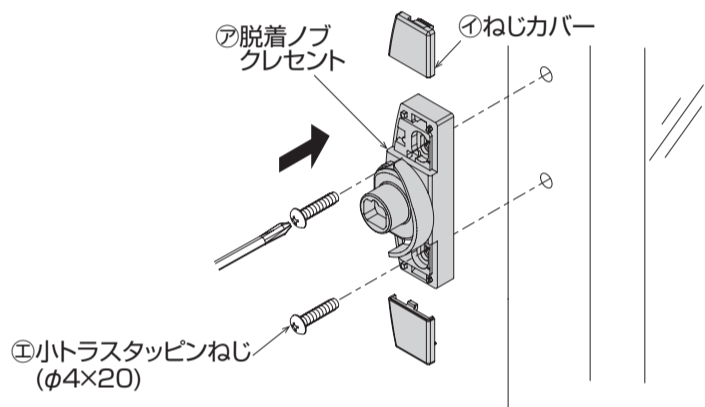
2 脱着ノブクレセントを同梱のクレセント取り付け用ねじで取り付けてください。

● エピソードII・エピソードの場合 **改訂**



カラーを必ず  
取り付けてください。

● フレミングJの場合



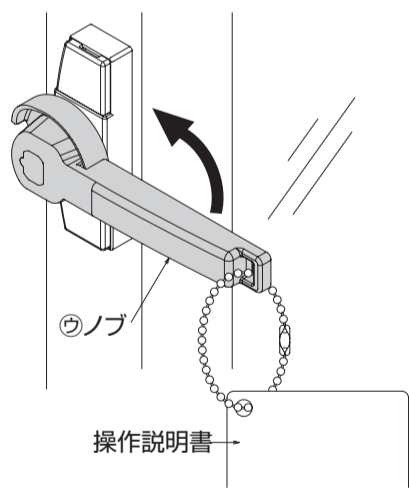
3 ねじカバーを取り付けてください。

## 調整



### クレセントの施錠

1 ノブの操作説明書に従ってクレセントを施錠し、調整が必要な場合は、以下の手順で調整してください。



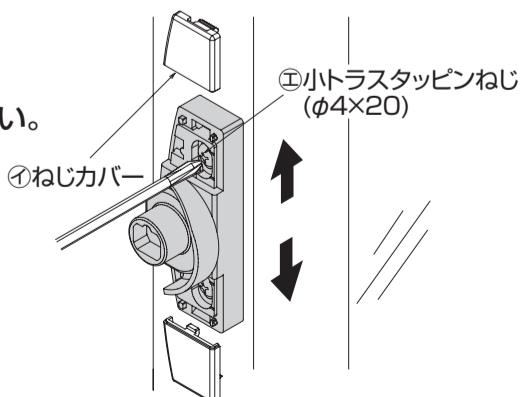
### クレセントの調整

1 クレセントを解錠してください。

2 ねじカバーをはずし、クレセント取り付け用ねじをゆるめてください。

3 クレセントを上下に調整してください。

4 調整後、上下のねじをしっかりと締め、ねじカバーを取り付けてください。

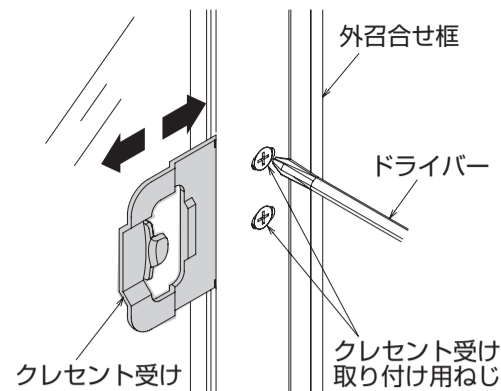


## クレセント受けの調整

1 クレセント受け取り付け用ねじをゆるめてください。

2 クレセント受けを左右に調整してください。

3 調整後、上下のねじをしっかりと締めてください。



## CP非表示用目隠しラベルの貼り付け

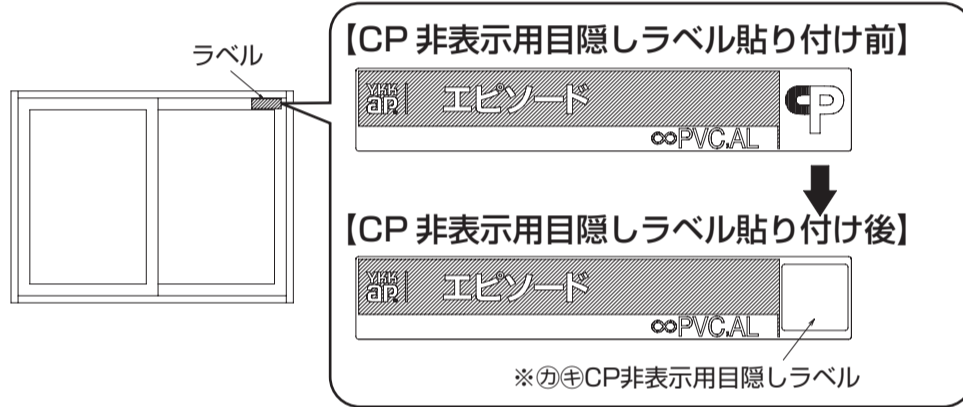
使用者へ誤解を与えるおそれがあるため、必ず同梱のCP非表示用目隠しラベルを貼り付けてください

・脱着ノブクレセントを取り付けた引違い窓については、防犯性の高い建物部品の開発・普及に関する官民合同会議が定める防犯建物部品には該当しません。上枠にあるラベルのCPマークの上に、CP非表示用目隠しラベルを貼り付けてください。

1 CP非表示用目隠しラベル貼り付け部の汚れを除去し、ウエスなどで乾拭きしてください。

2 ラベルにあわせて、CPマークが隠れるようにCP非表示用目隠しラベルを貼り付けてください。

3 CP非表示用目隠しラベルが浮き上がりなく貼り付いていることを確認してください。



※追加でCP非表示用目隠しラベルが必要な場合は、別途発注してください。

エピソードIIの場合 **改訂**

1 CP非表示用目隠しラベル(銀)を8mm×12mmにカットして貼り付けてください。

