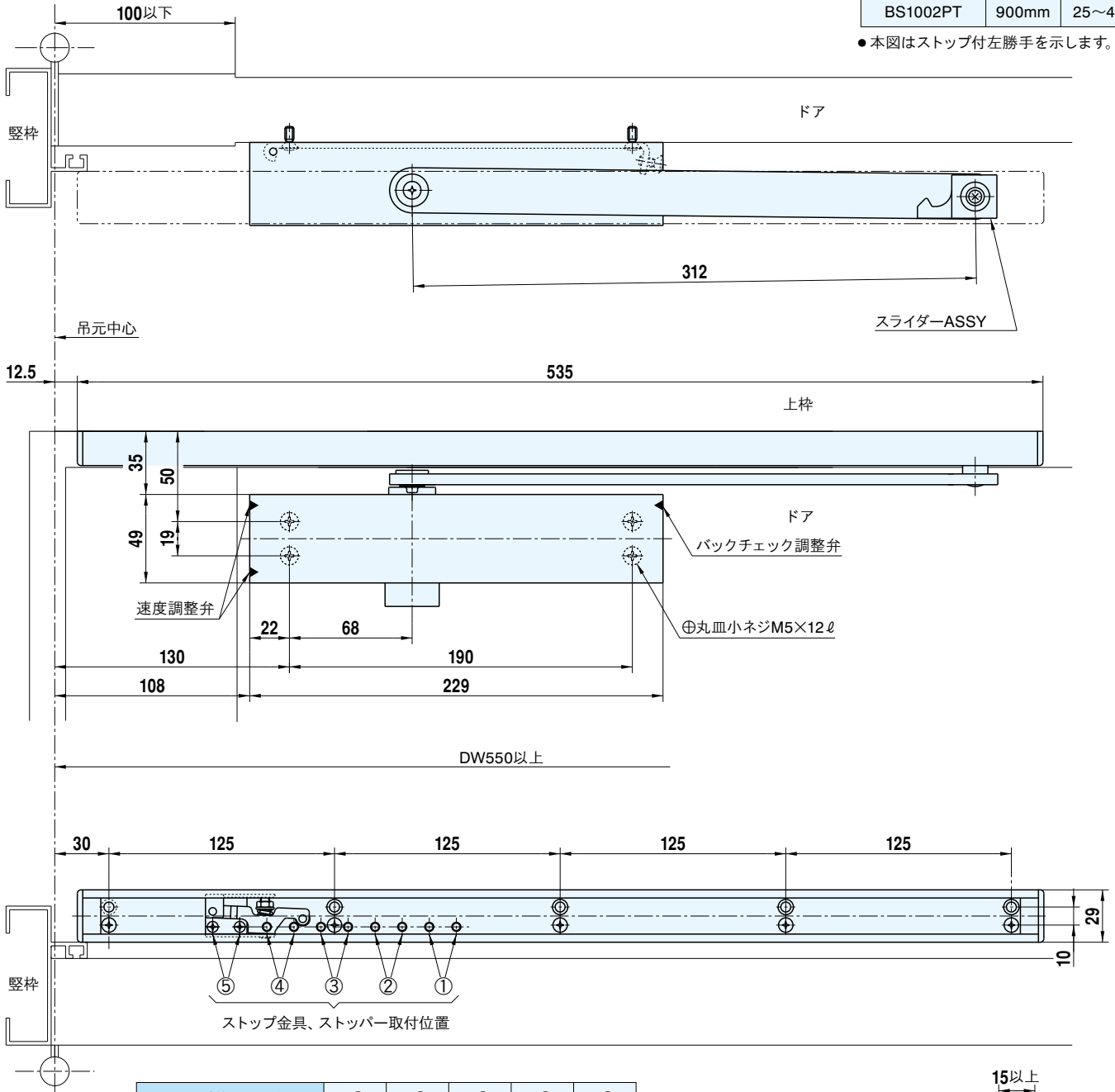


網戸用 トラックレール仕様 納り図

サイズ2 (バックチェック付)

ストップ付	適用ドア巾	重量 (kg)
BS1002PT	900mm	25~45

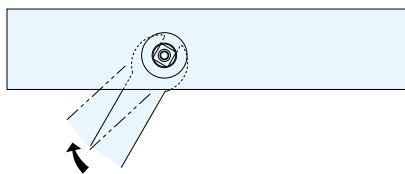
●本図はストップ付左勝手を示します。



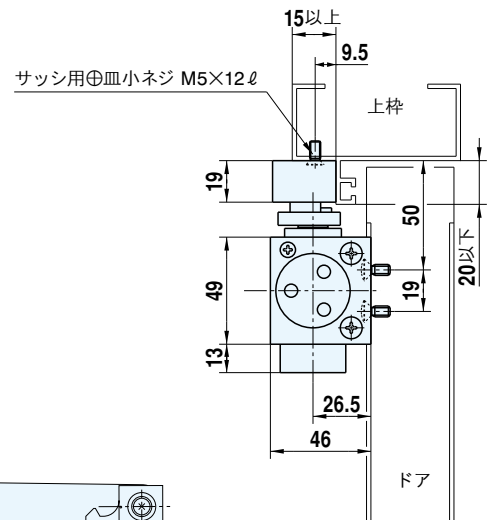
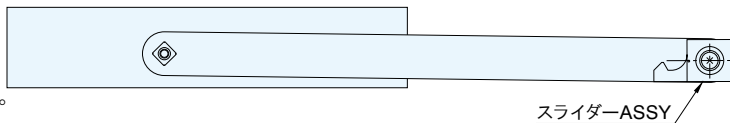
ストップ装置取付位置	①	②	③	④	⑤
ストップ角度	82°	86°	91°	95°	100°

アーム取付要領

①ピニオン軸下部をレンチで約15° 矢印方向に回転させてください。



②スライダーASSYをガイドレールに入れ、上図の回転させた状態でピニオン軸にアームをはめ込んでください。

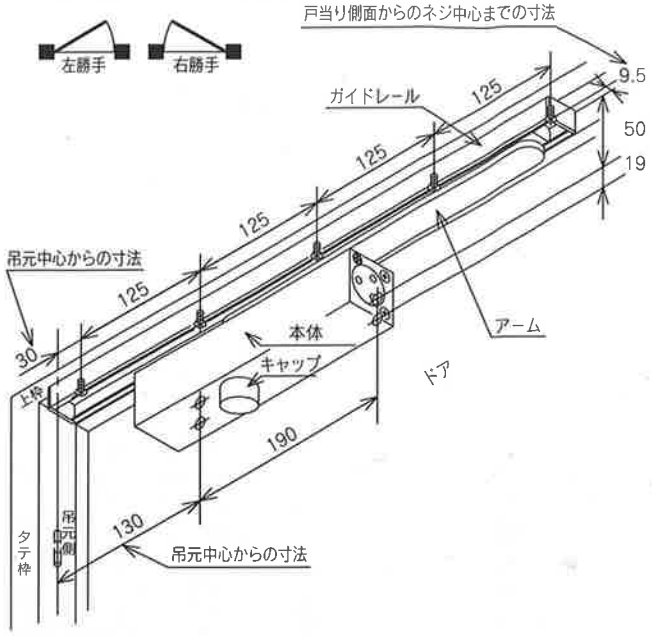


RYOBI ドアクローザ 1000シリーズ取付説明書

ストップなし	ストップ付
B1002PT(N)	BS1002PT(N)

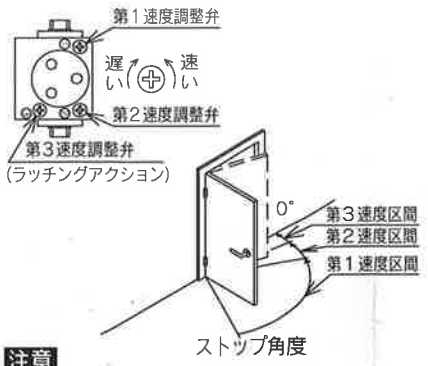
● このドアクローザの、速度調整は3速個別式で第3速度はラッチングアクションとなっています。

■ 取付完了図 (本図は左勝手ドアを示す。)



■ 閉じ速度の調整方法

- 調整は、第1速度、第2速度、第3速度(ラッチングアクション)の順に行ってください。
- 第3速度(ラッチングアクション)は、ドアが閉鎖位置前 2° 付近まで来た時点で素早く閉める機能です。

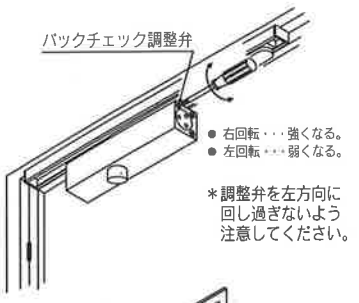


注意

- 第3速度は、ドアを素早く閉める機能ですので、第2速度より遅くすることはできません。
- 調整弁は、ゆるめすぎないように注意してください。ゆるめすぎると弁が抜け、油がモれます。

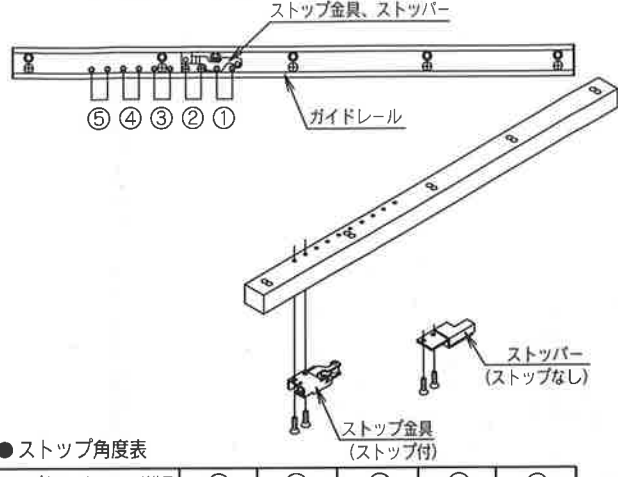
■ バックチェックの調整方法

ドアの開き方向で、風などによる急激な開扉を油圧により制御します。



■ ストップ角度の調整方法

- ドアをストップさせる角度にストップ金具又はストッパーを取付けてください。(ストップ付にストップ金具、ストップなしにストッパーを取付けてください。)
- ストップ角度の調整はガイドレールの①～⑤のネジを使用し、ストップ角度表に準じて行ってください。

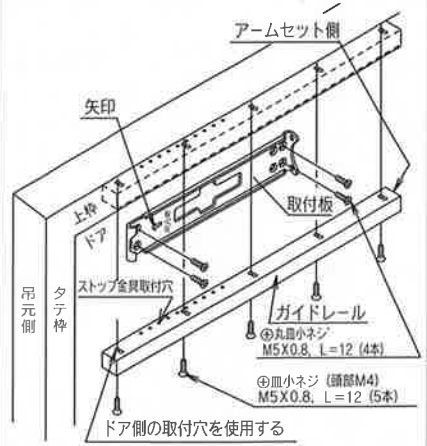


● ストップ角度表

ストップ金具、ストッパー取付位置	①	②	③	④	⑤
ストップ角度	82°	86°	91°	95°	100°

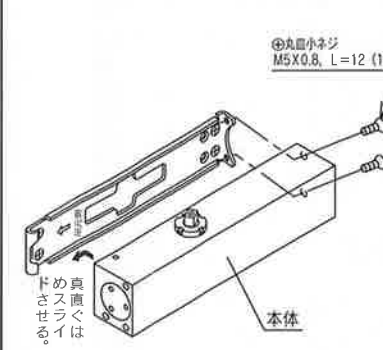
■ 取付順序 (本図は左勝手ドアを示す。)

① 取付板、ガイドレールの取付け

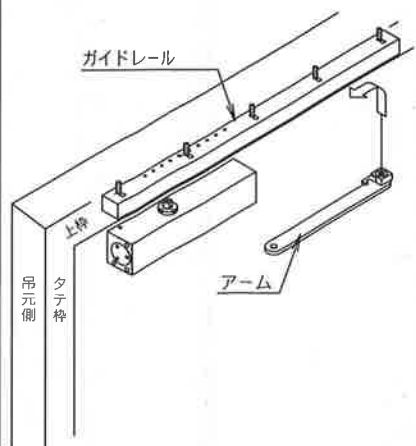


取付板は 矢印方向を吊元側に向けて扉に取付けてください。
 ガイドレールを上枠に取付けてください。
 ガイドレールはストップ金具取付穴がある側を吊元側に向けて取付けてください。

② 本体を取付板に取付け

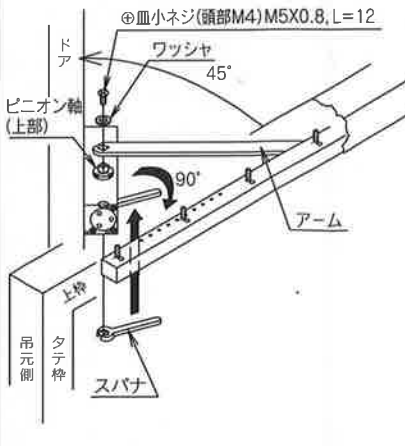


③ アームをガイドレールに組付け



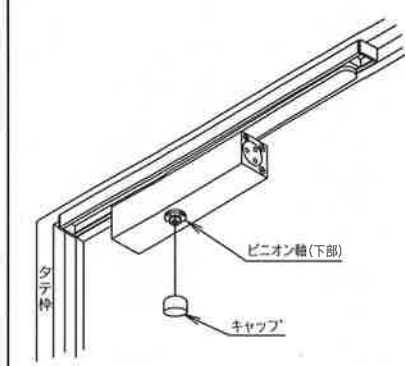
アームをガイドレールにセットし、矢印方向へ移動させてください。

④ アームを本体に組付け



ドアを45°開いてください。
 本体のピニオン軸(下部)にスパナをセットして、扉を押さえながら約90°矢印方向へ回転させてください。この状態でアームをピニオン軸(上部)へ組付けてください。

⑤ キャップの組付け



ドアを開いてください。
 本体のピニオン軸(下部)にキャップを組付けます。
 組付け後、上述に従い「閉じ速度の調整」「バックチェックの調整」「ストップ角度の調整」を行ってください。