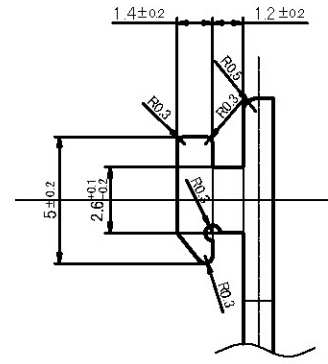
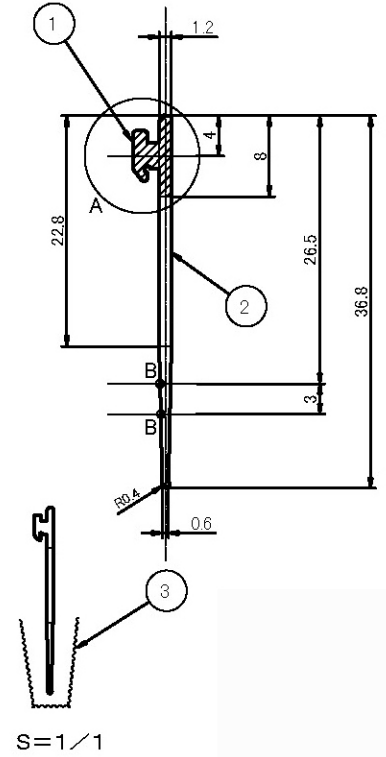
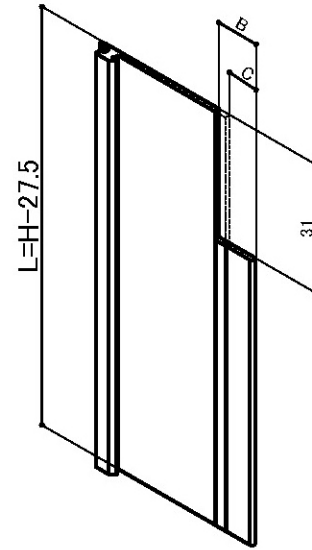


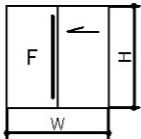
B部詳細図(S=5/1) 2箇所



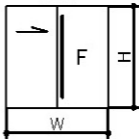
A部詳細図(S=5/1)



逆勝手



正勝手



取付位置