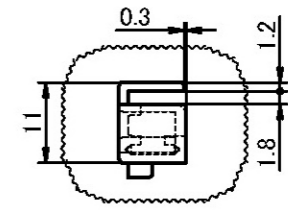
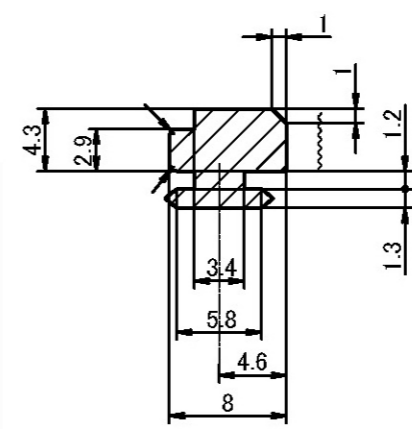
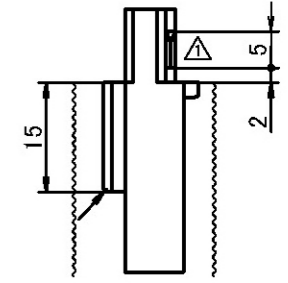
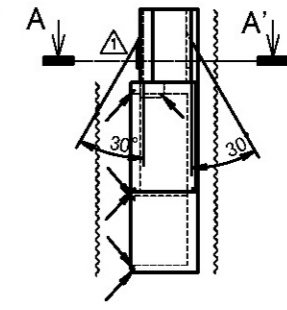
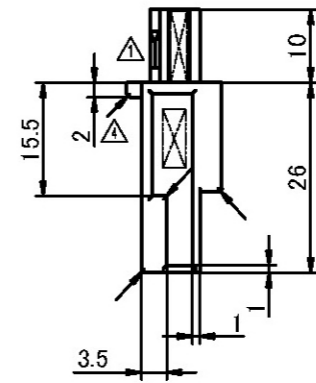
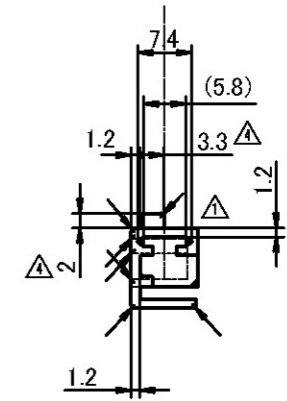
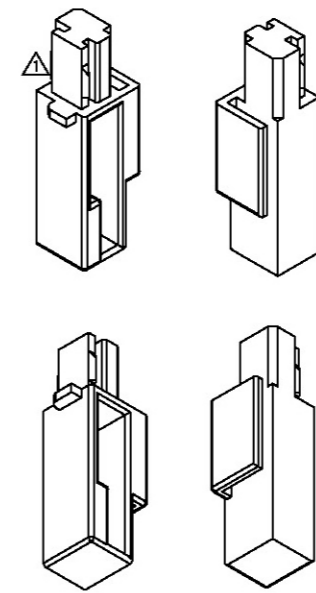
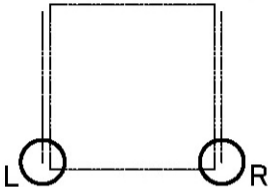


<<部品取付図(S:1/1)>>



A-A' 断面図 (2/1)
A-A' sectional drawing (2/1)



<<取付位置>>

L型(17開口 C・Dタイプ)

L型(22・30開口 全タイプ)