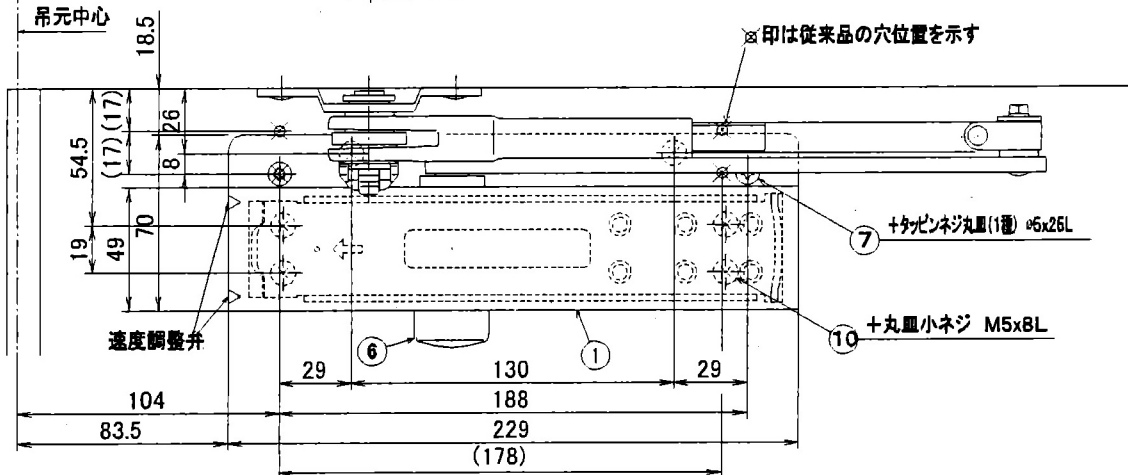


吊元中心



✕印は従来品の穴位置を示す

7 +タッピンネジ丸頭(1種) φ6x26L

10 +丸皿小ネジ M5x8L

速度調整弁

