

トリガーを解除するのに必要なストローク

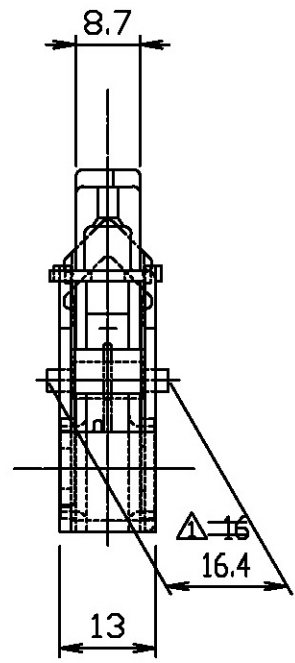
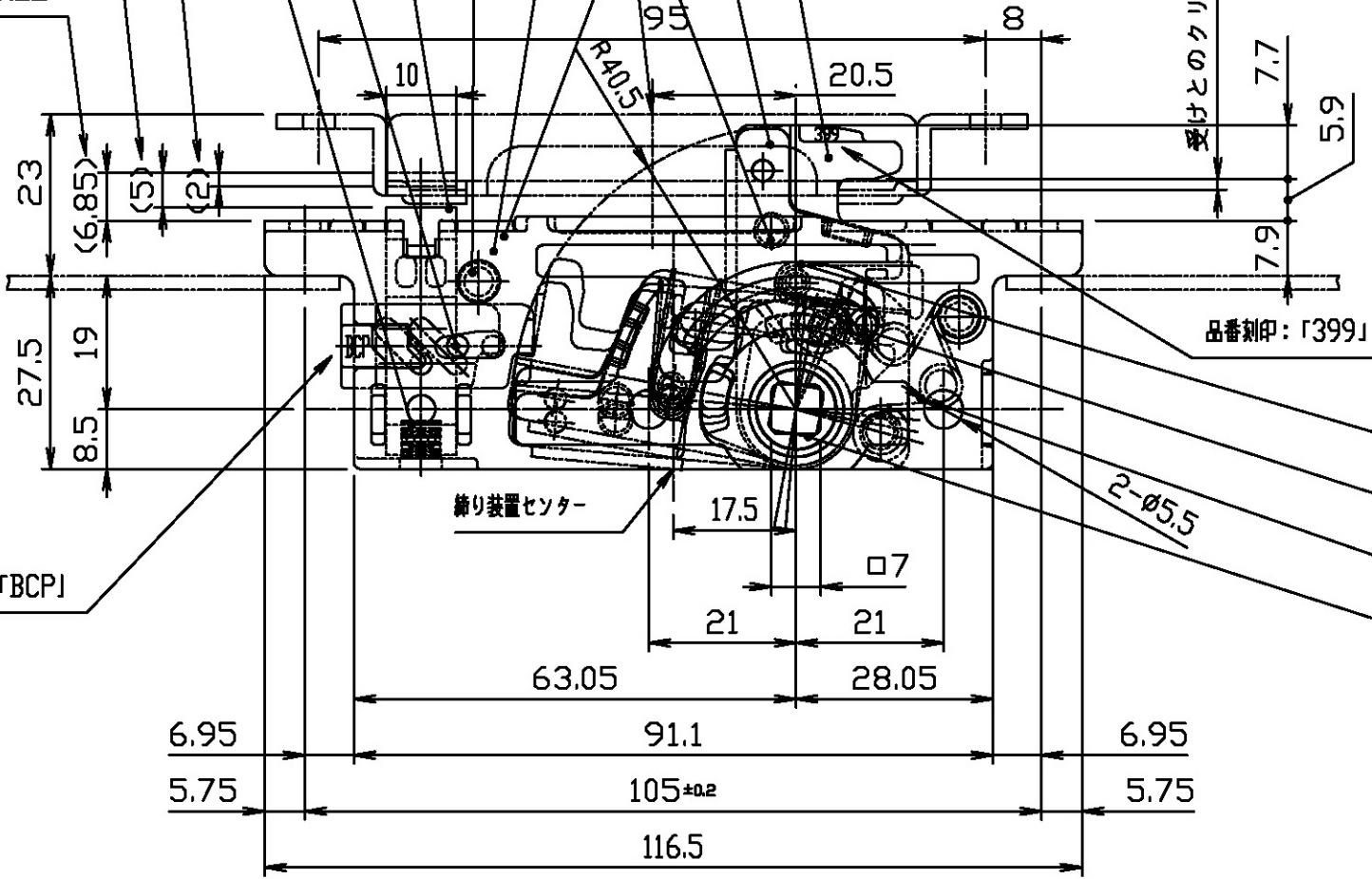
トリガー許容ストローク量

トリガー最大突出量

受けセンター

- 9
- 8
- 7
- 6
- 5
- 4
- 3
- 2
- 1

受けとのクリップス: 1.5



- 13
- 12
- 11
- 10

2- ϕ 5.5