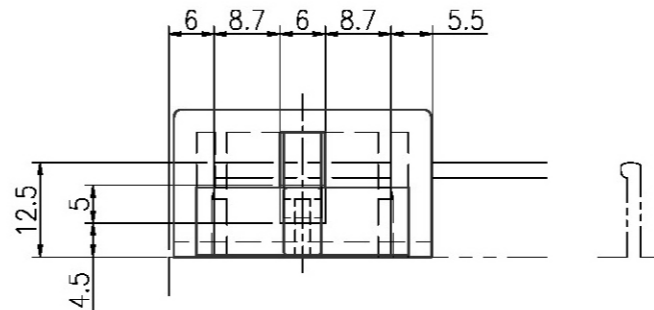
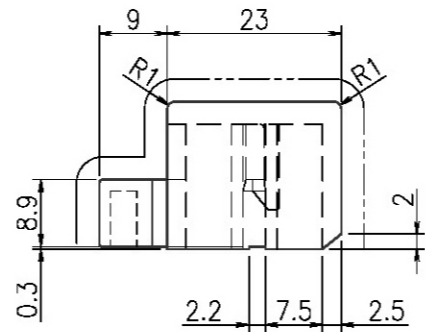
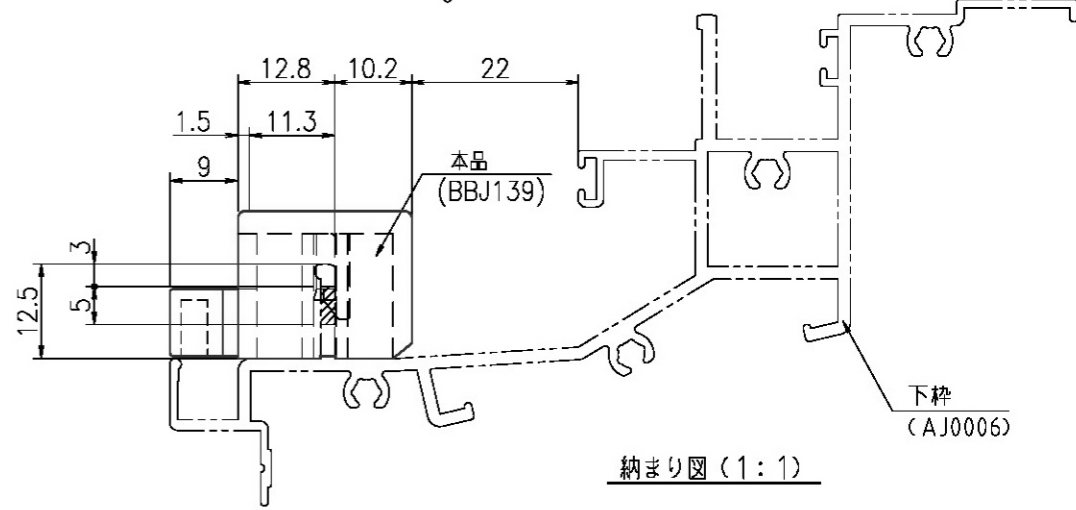
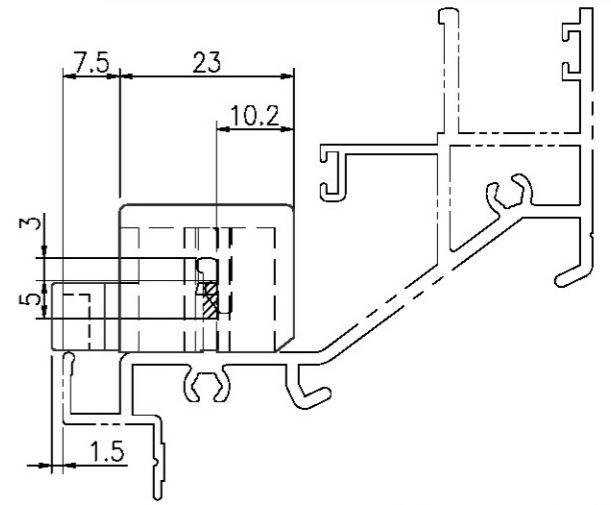


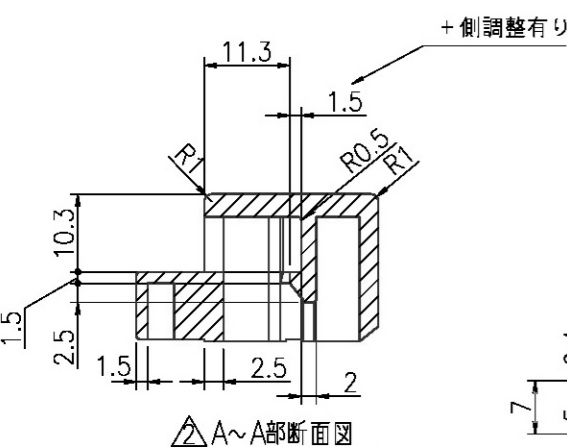
△ 左右対称形



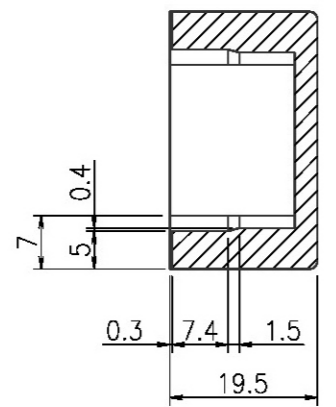
加工寸法 (1:1)



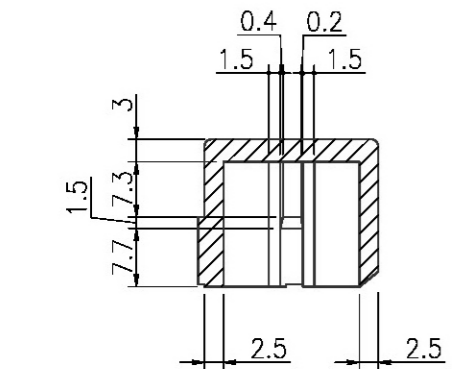
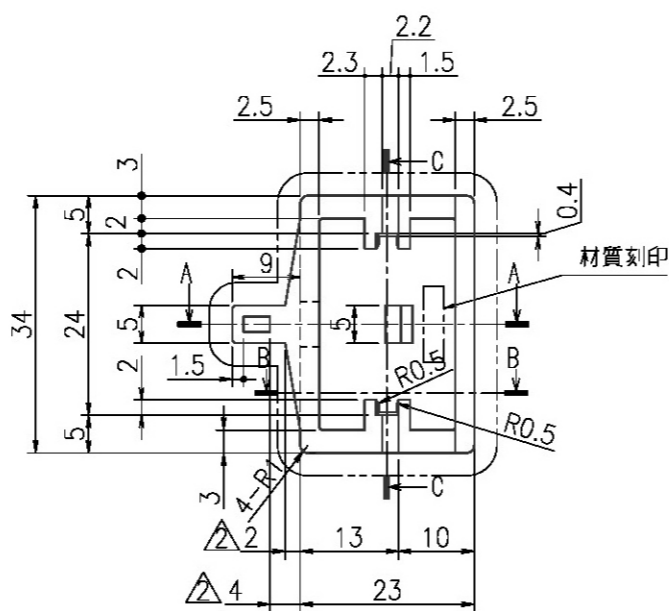
納まり図 (1:1)



△ A~A部断面図



△ C~C部断面図



△ B~B部断面図