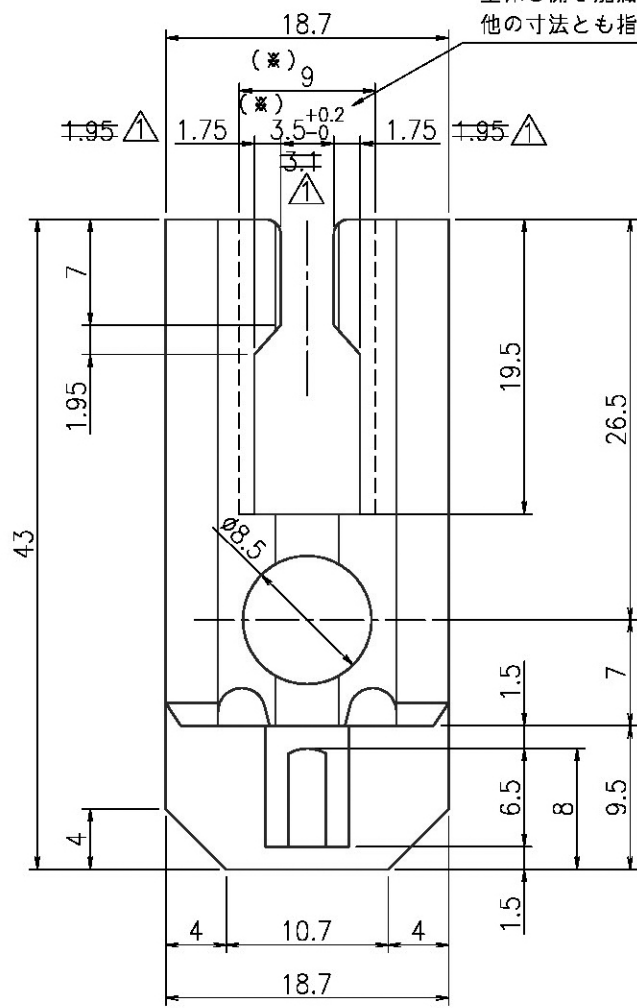
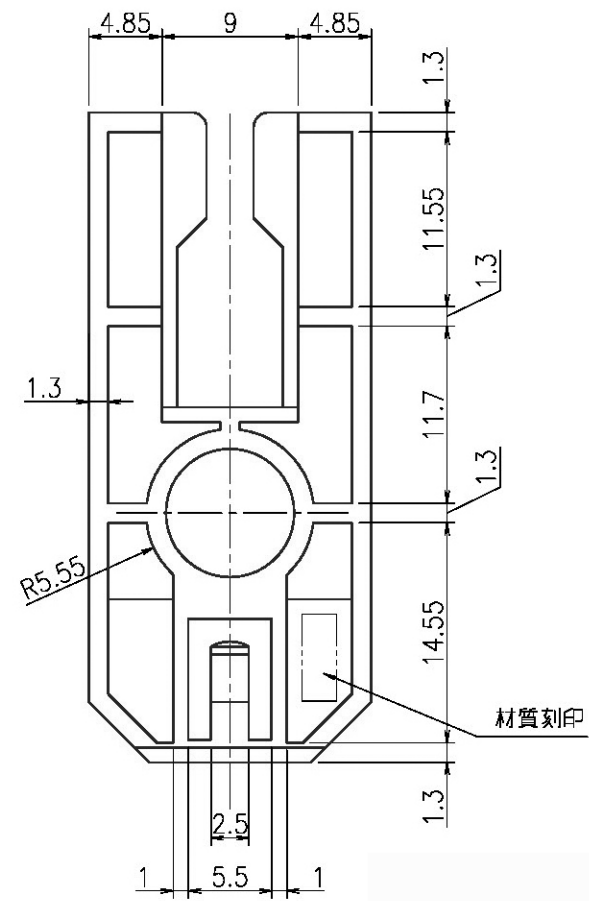
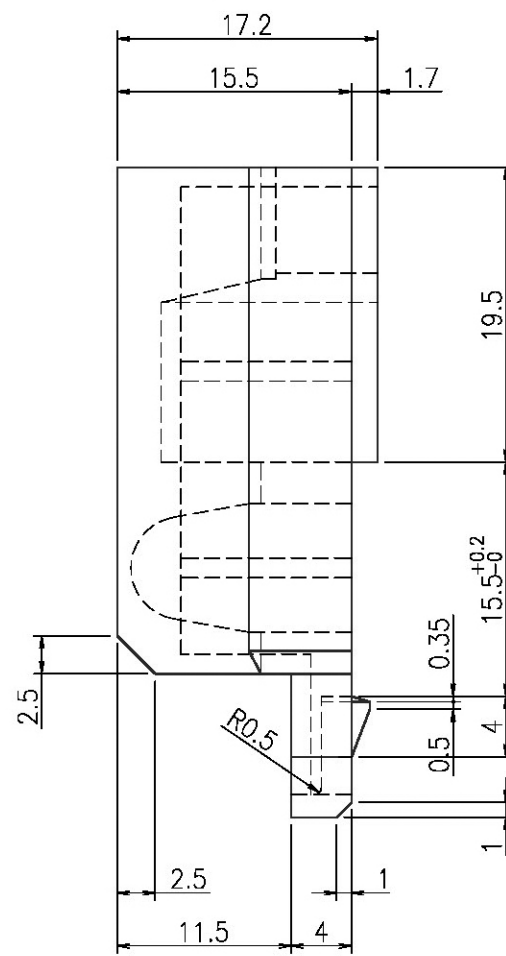
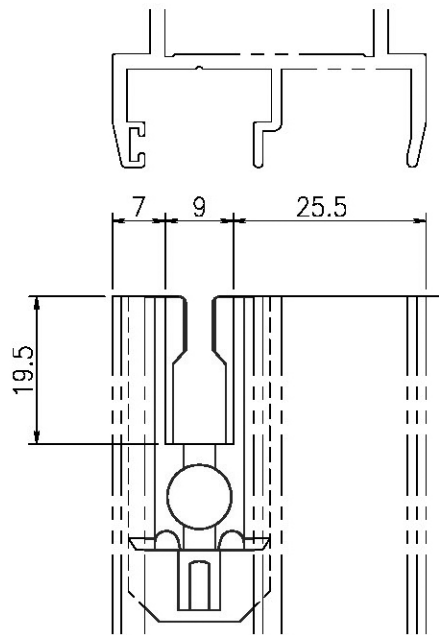


全体を開き加減のU字に加工し、9mmに矯正したとき  
他の寸法とも指示寸法となる事(※印)

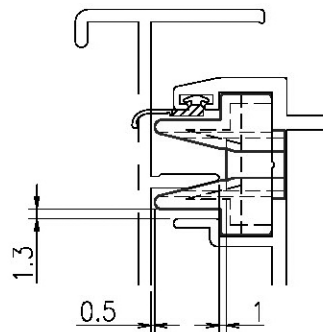


左右対称形





加工寸法 (1:1)



納まり図 (1:1)