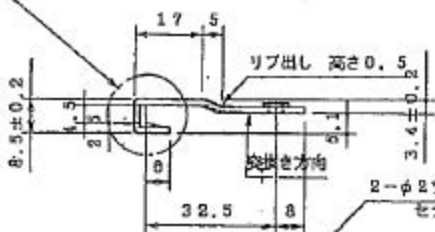


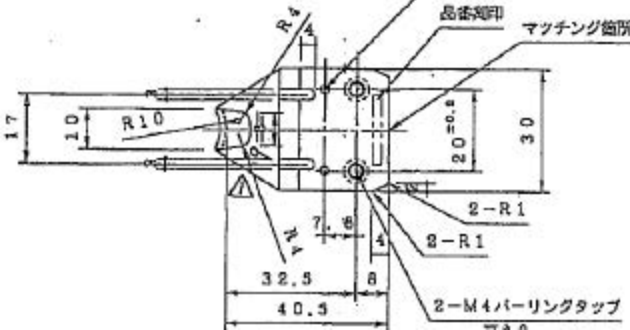
A



2-φ2ツツシ (凹) 深さ0.5
セット位置決め用

品番刻印

マッチング箇所



2-M4パーリングタップ