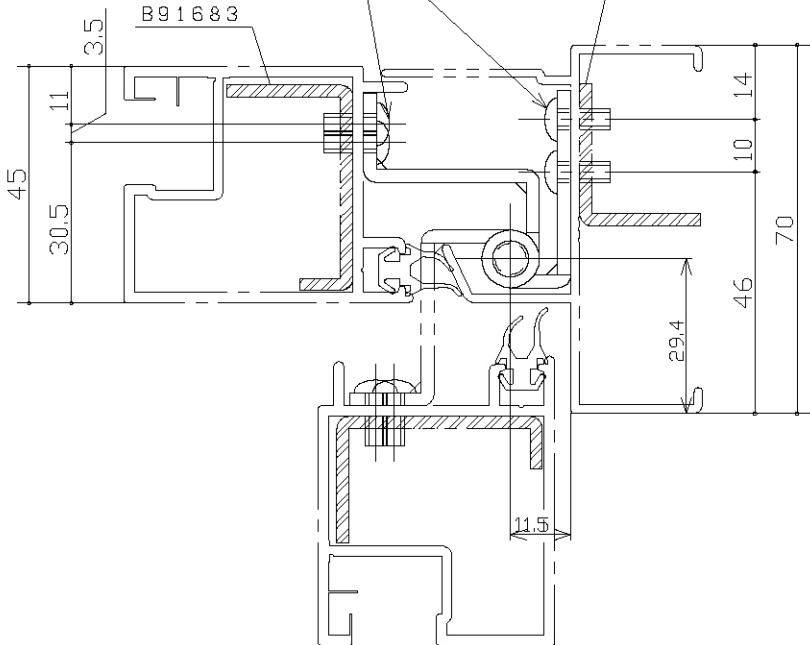
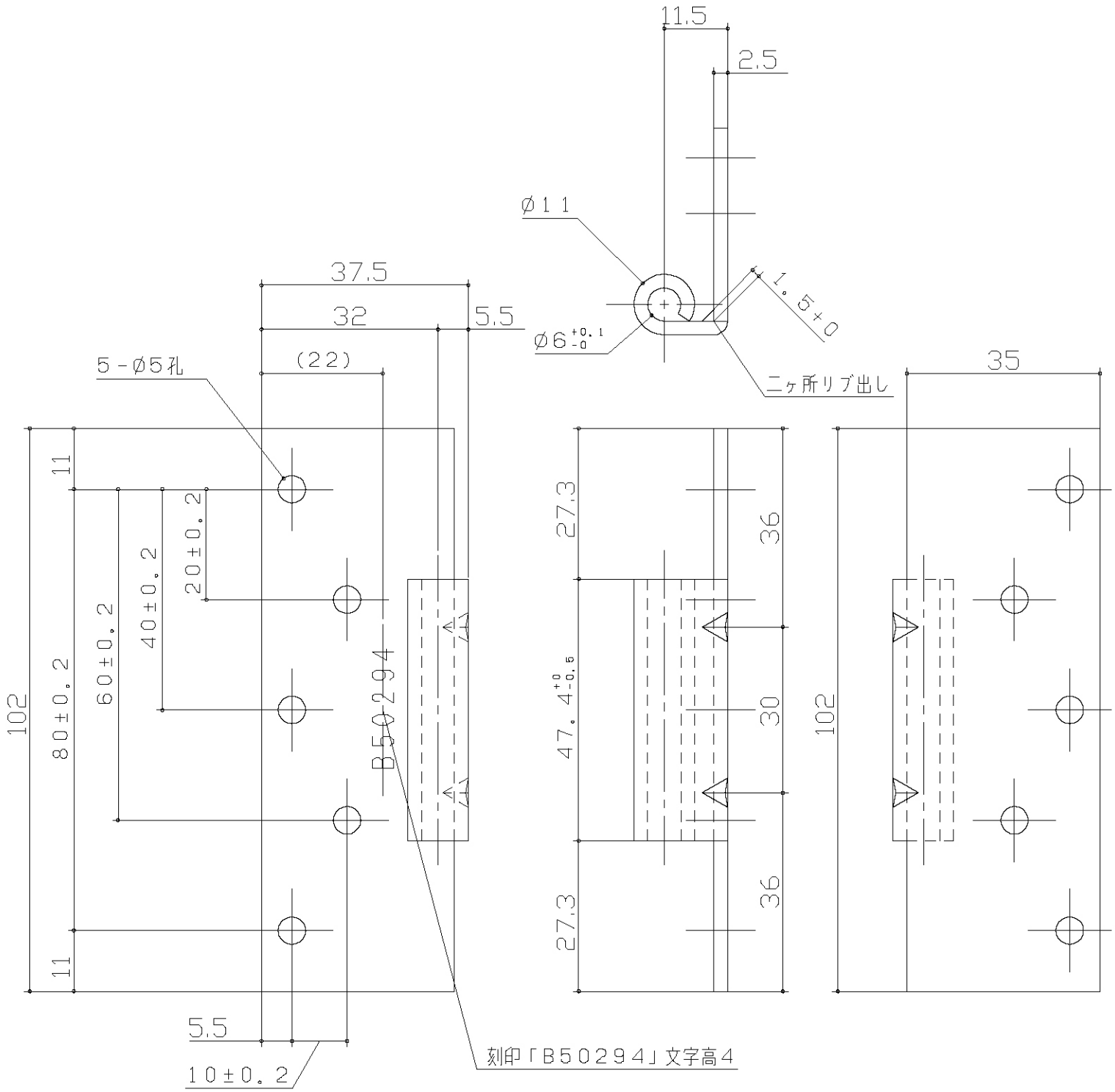


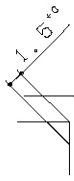
10-17λM4x10x8

BA1429

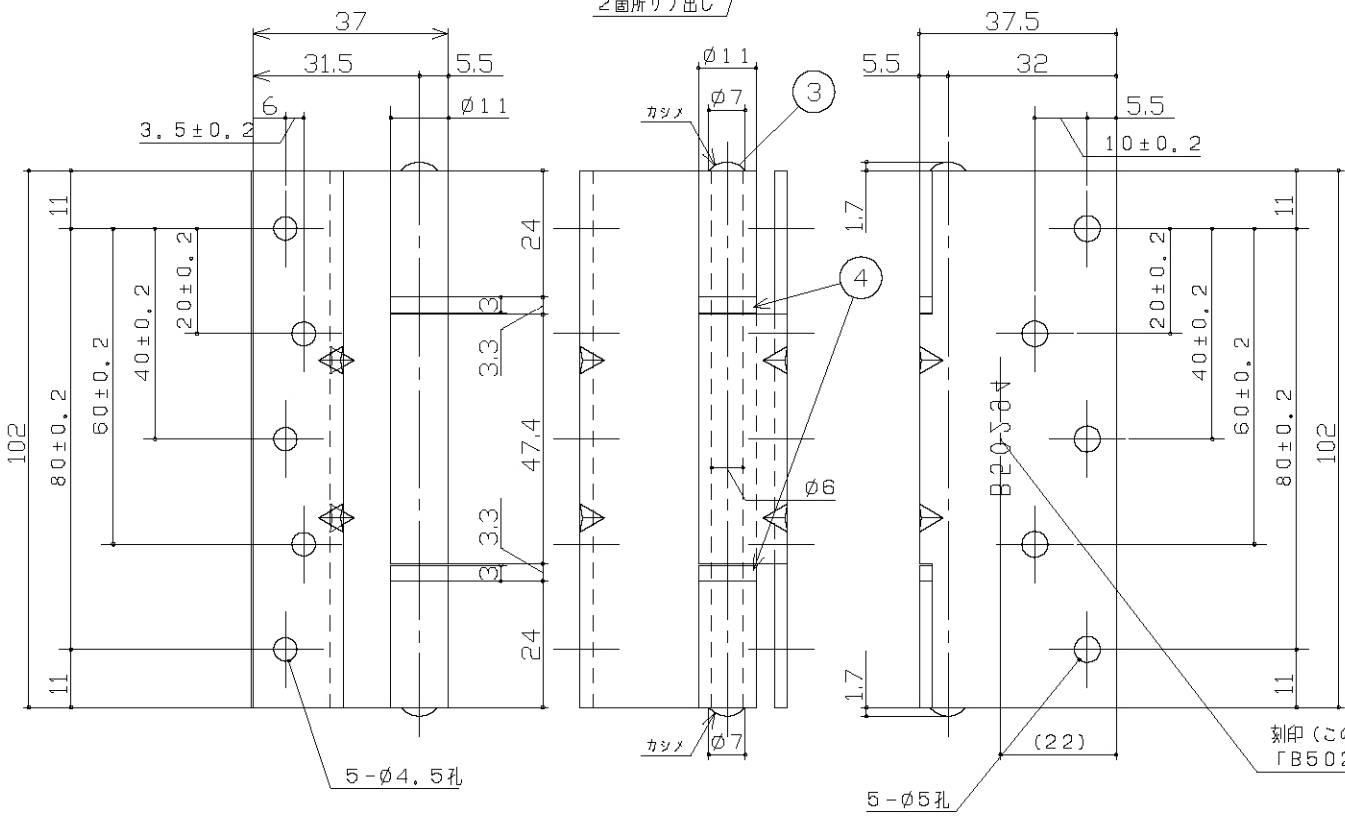
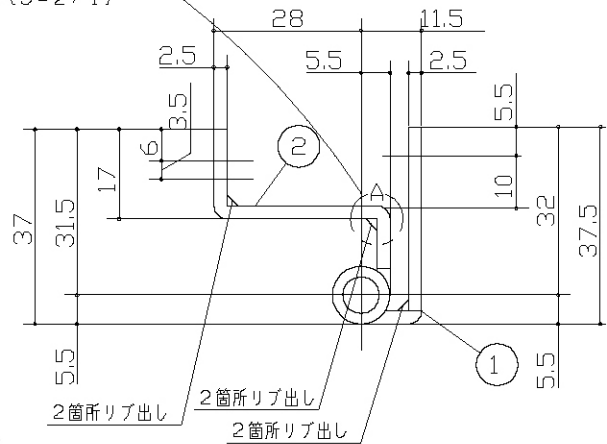
B91683







A部詳細 (S=2/1)



刻印 (この裏面側)  
「B50294」文字高4