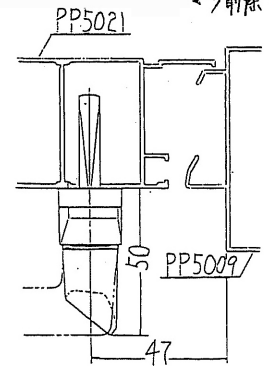
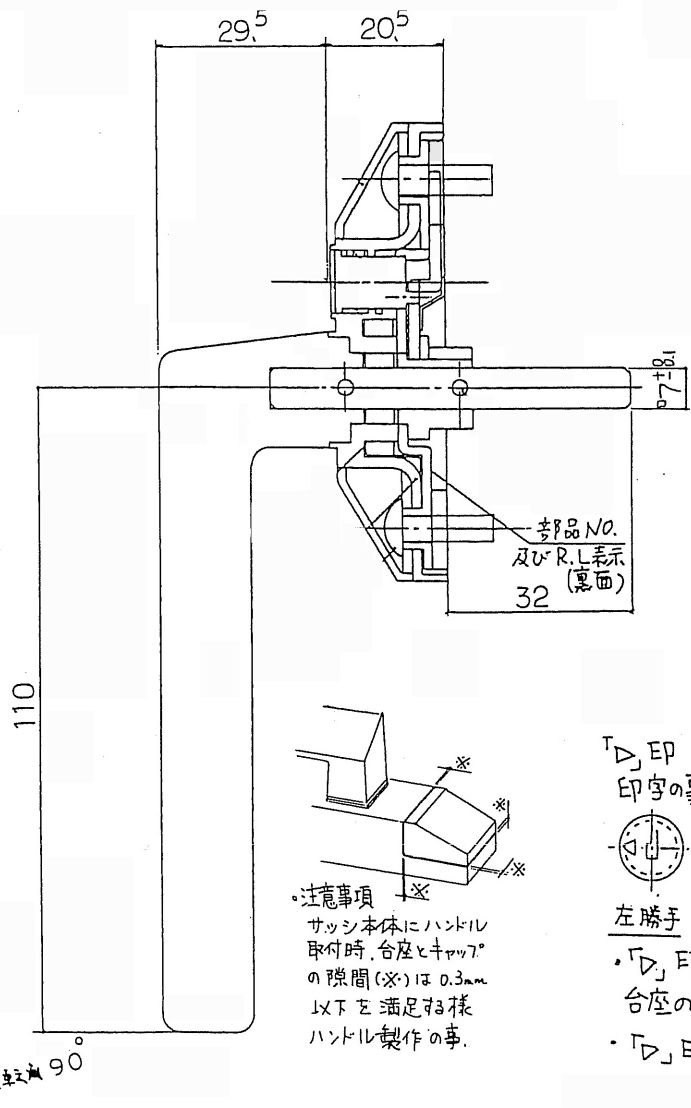
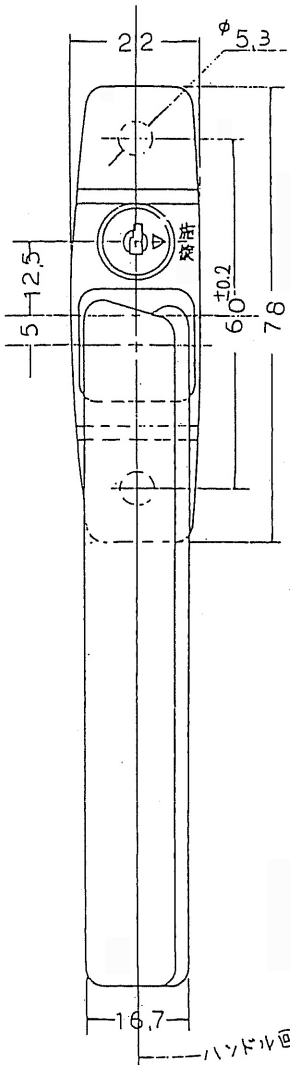
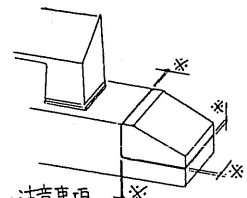


仕上変更 B50112C → D  
 マフ前線 D → E



キ-No. 対応表

コード	メカ-記号
NO.1	NO.A
NO.2	NO.B
NO.3	NO.C
NO.4	NO.D
NO.5	NO.E
NO.6	NO.F
NO.7	NO.G
NO.8	NO.H

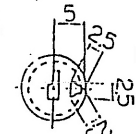


・注意事項  
 サッシ本体にハンドル  
 取付時、台座とキップ7°  
 の隙間(\*)は0.3mm  
 以下を満足な様  
 ハンドル製作の事。

「D」印  
 印字の事



左勝手



右勝手

・「D」印先端は施錠時  
 台座の文字を指す

・「D」印色：黄

ハンドル回転角 90°