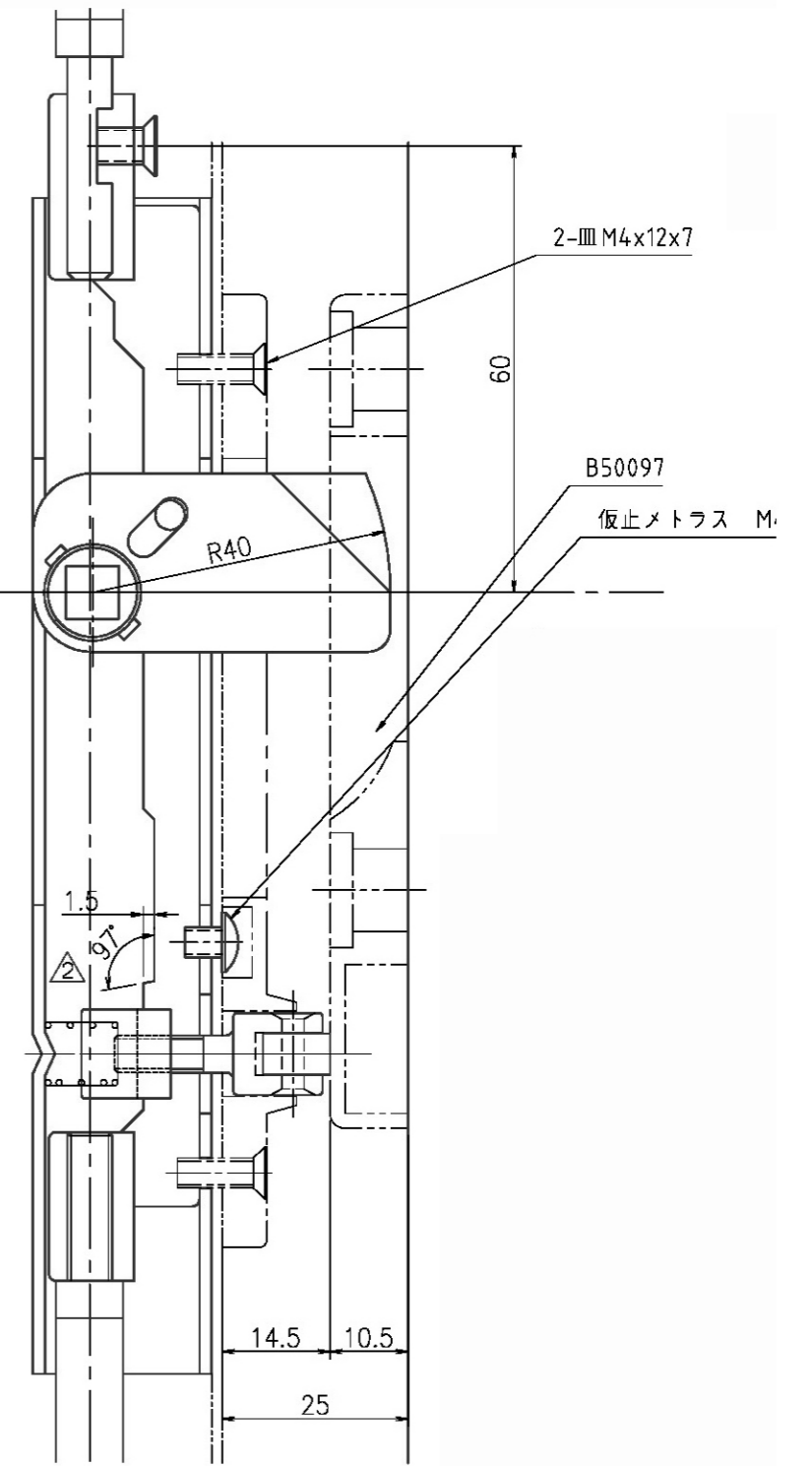
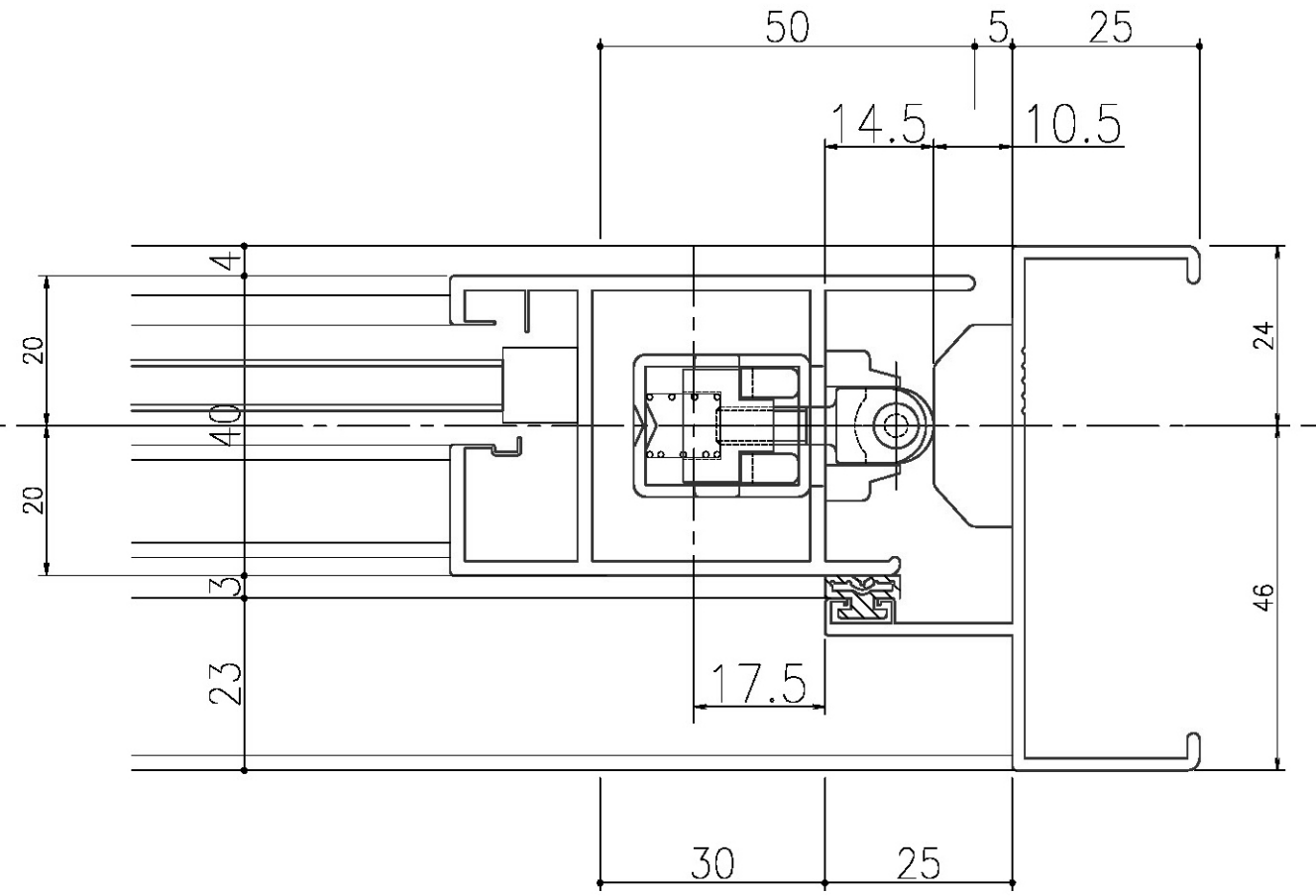
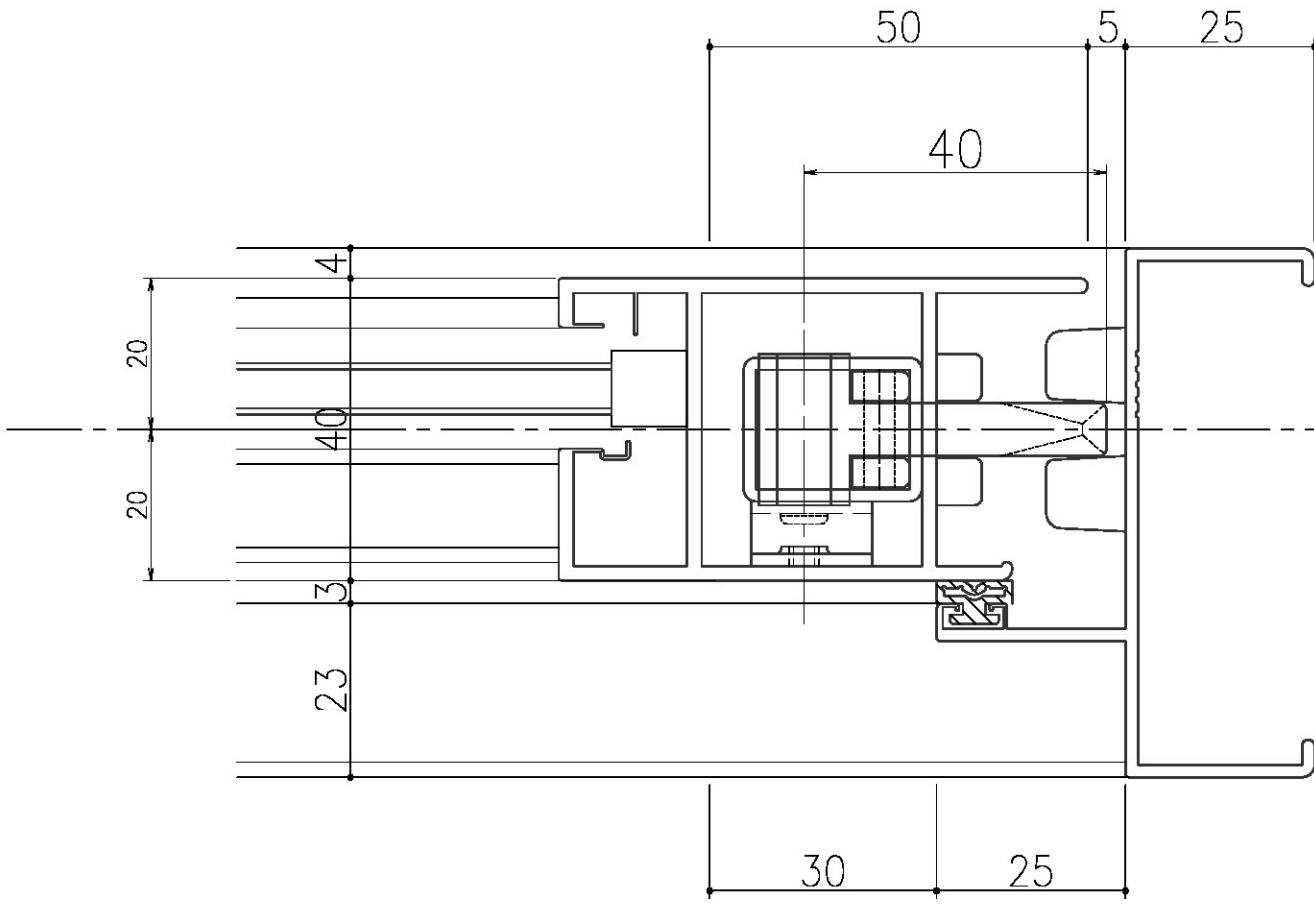
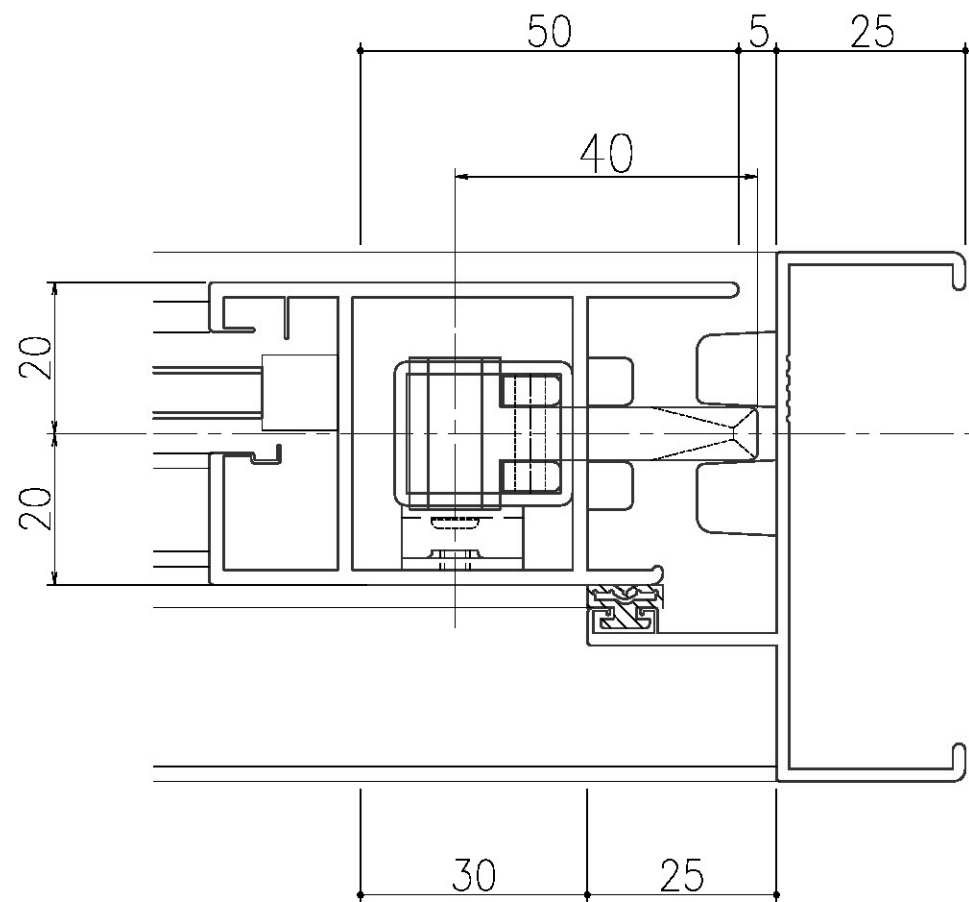
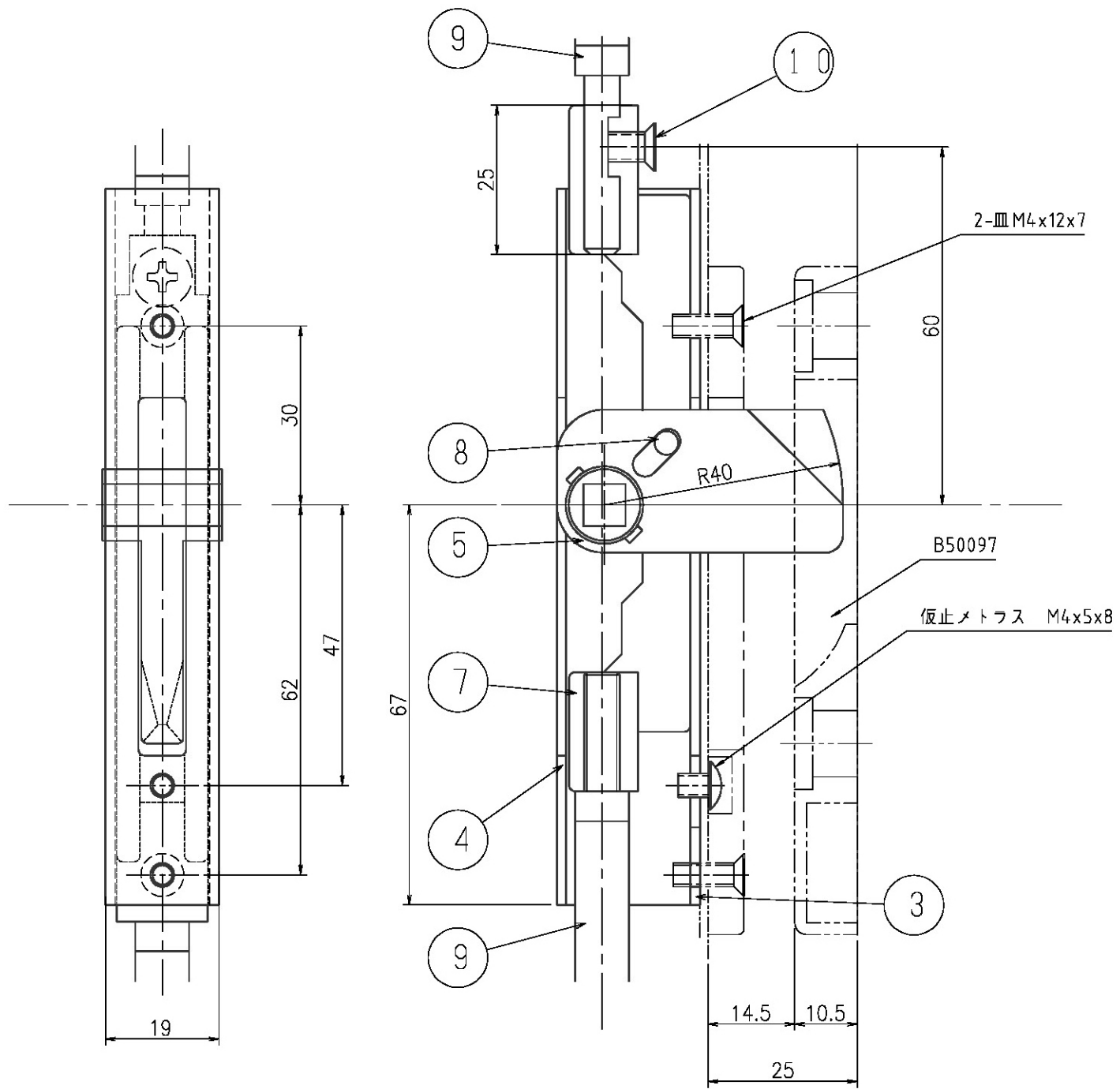


A 矢視図

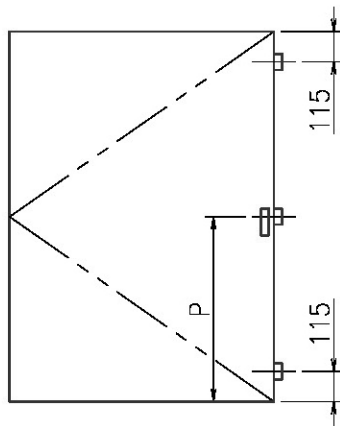






サソミッテ 70

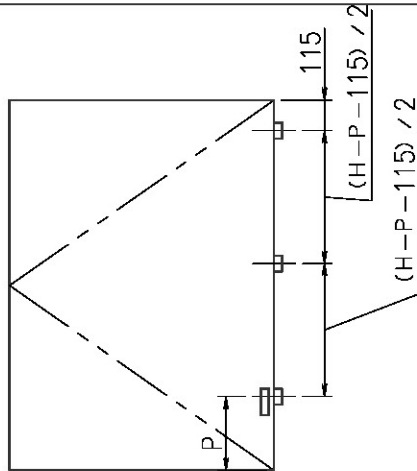
Ⓐ (Ⓓ) タイプ



使用区分
 $1400 < H \leq 1800$
 $400 \leq P \leq H - 400$

ロッド寸法計算式
 下部ロッド $l_1 = P - 229.5$
 上部ロッド $l_2 = H - P - 185$

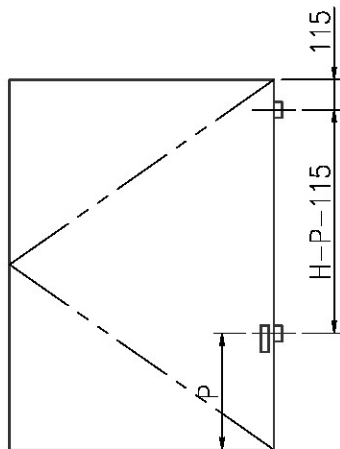
Ⓑ (Ⓔ) タイプ



使用区分
 $1400 < H \leq 1800$
 $200 \leq P < 400$

ロッド寸法計算式
 上・下部ロッド $l_1, l_2 = (H - P - 115) / 2 - 70$

Ⓒ (Ⓕ) タイプ

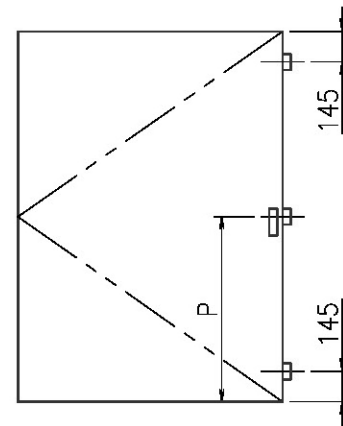


使用区分
 $1000 < H \leq 1400$
 $200 \leq P \leq H / 2$

ロッド寸法計算式
 $l = H - P - 185$

サソミッテ 100

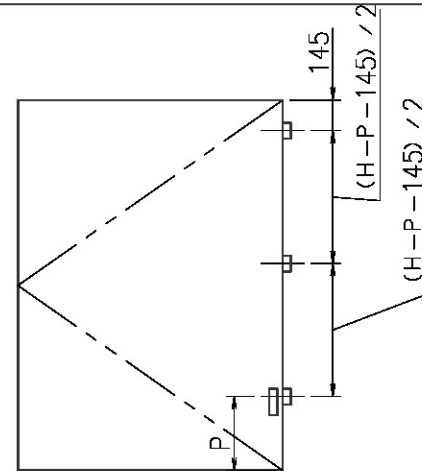
Ⓐ (Ⓓ) タイプ



使用区分
 $1400 < H \leq 2000$
 $400 \leq P \leq H - 430$

ロッド寸法計算式
 下部ロッド $l_1 = P - 259.5$
 上部ロッド $l_2 = H - P - 215$

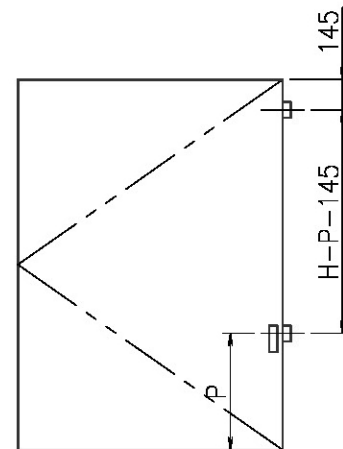
Ⓑ (Ⓔ) タイプ



使用区分
 $1400 < H \leq 2000$
 $200 \leq P < 400$

ロッド寸法計算式
 上・下部ロッド $l_1, l_2 = (H - P - 145) / 2 - 70$

Ⓒ (Ⓕ) タイプ



使用区分
 $1000 < H \leq 1400$
 $200 \leq P \leq H / 2$

ロッド寸法計算式
 $l = H - P - 215$

