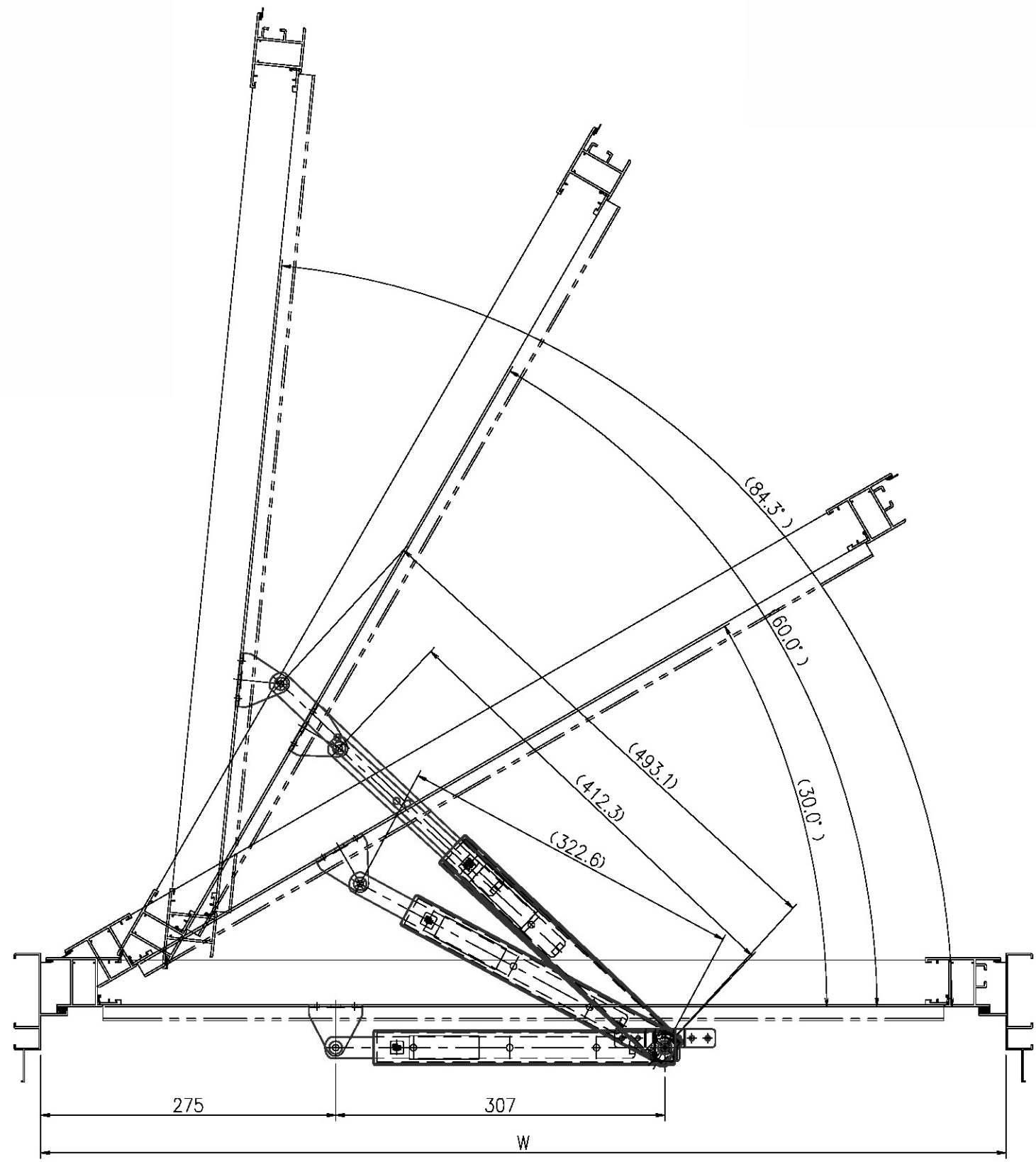


納まり図 (1:1)



開き角度軌跡図 (1:5)