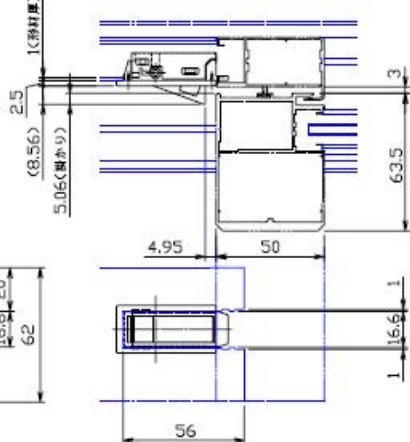
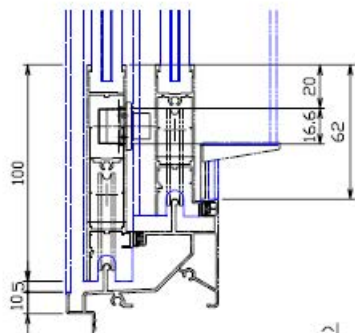


形材薄いタイプ (t=1.0) 収まり図
(B30710代替)



形材厚いタイプ (t=1.95) 収まり図
(B30711代替)

