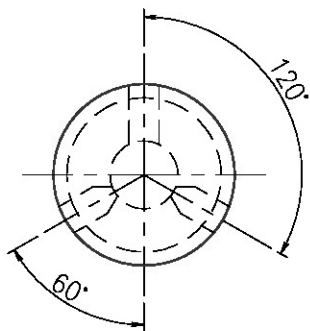
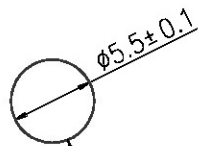


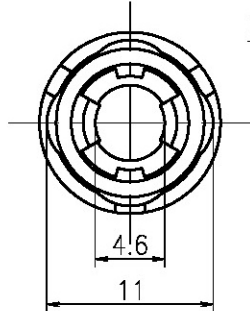
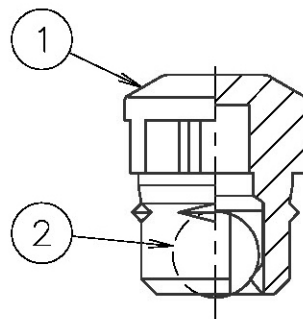
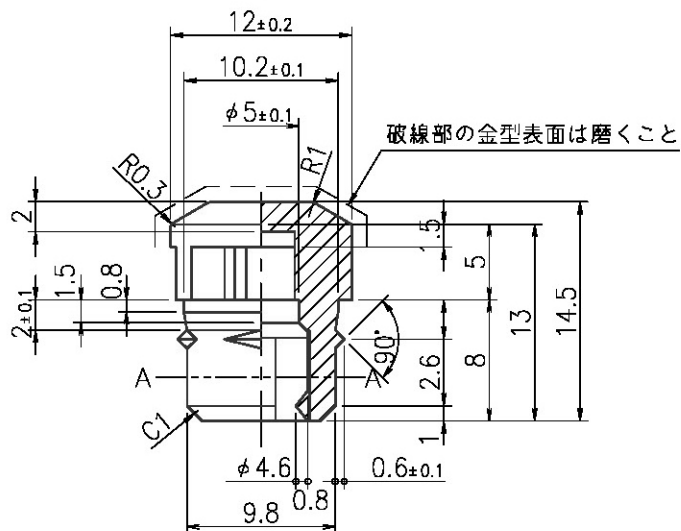
1 本体



2 球



金型の表面は磨くこと
パーティングラインは無きこと
ゲートの切り残し無きこと



*印の金型表面は磨くこと
(4ヶ所)

