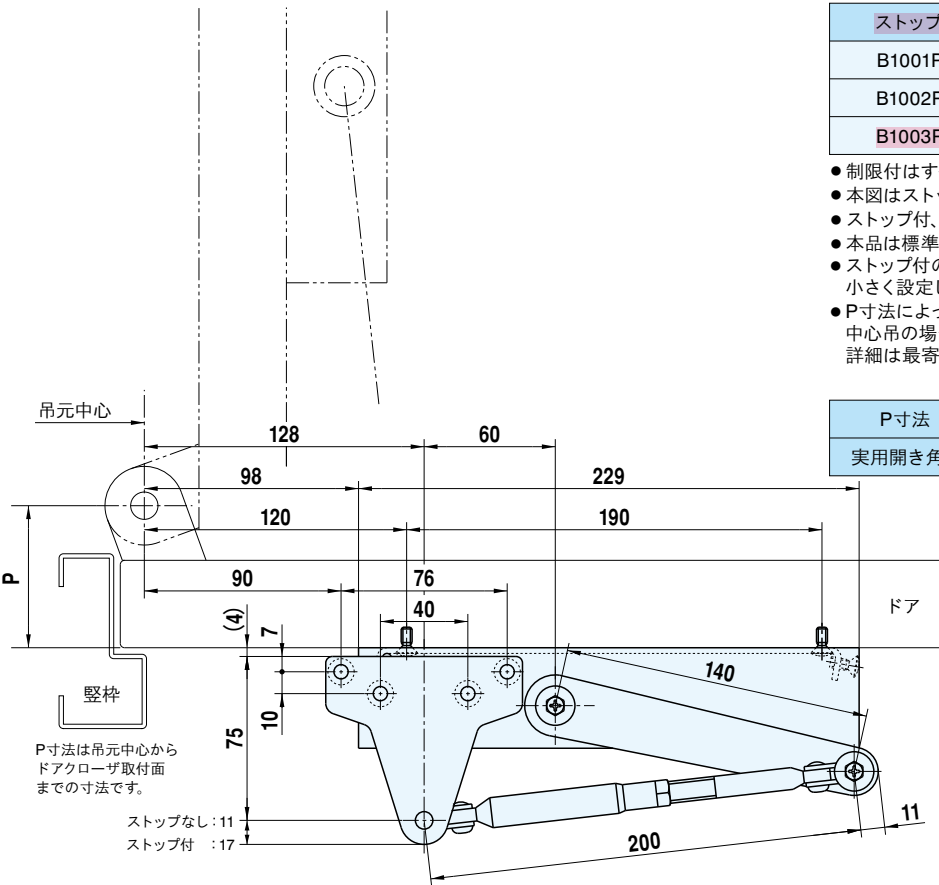


90°制限 パラレル型 納り図

サイズ 1,2,3 (バックチェック付)



ストップなし	ストップ付	適用ドア巾	重量 (kg)
B1001P 90	BS1001P 90	800mm	15~30
B1002P 90	BS1002P 90	900mm	25~45
B1003P 90	BS1003P 90	950mm	40~65

- 制限付はすべてバックチェック付です。
- 本図はストップなし左勝手を示します。
- ストップ付、ストップなしとも同じ取付位置です。
- 本品は標準仕様とは本体が異なります。
- ストップ付の場合、ストップ角度を制限角度より5°以上小さく設定してください。
- P寸法によって開き角度が変わります。
中心吊の場合は特に制限角度が大きくなります。
詳細は最寄りの営業所へお問い合わせください。

P寸法	55ミリ	65ミリ	75ミリ
実用開き角度	95°	90°	85°

