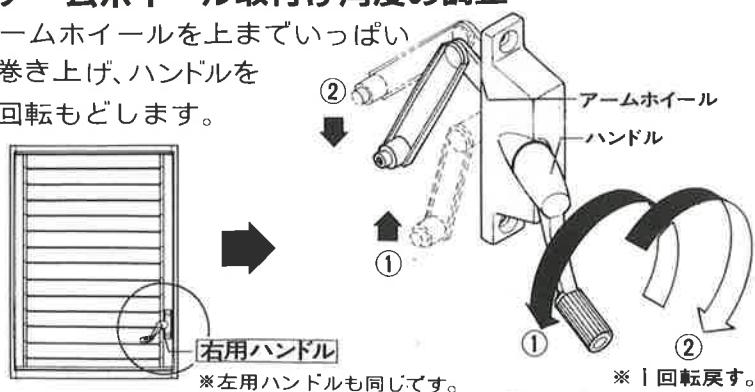


■取付け順序

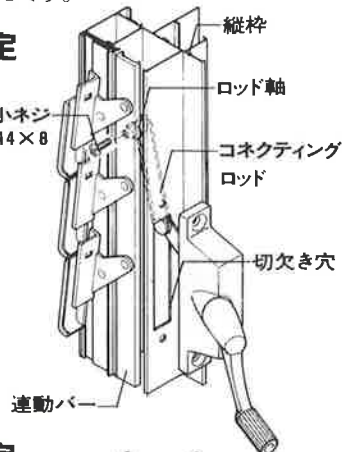
1 アームホイール取付け角度の調整

- アームホイールを上までいっぱい巻き上げ、ハンドルを1回転もどします。



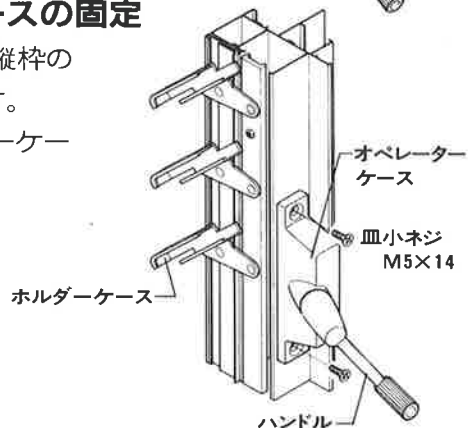
2 連動バーとロッド軸の固定

1. 縦枠の切欠き穴にコネクティングロッドを差し込みます。
2. コネクティングロッドを切り欠き穴に対し斜めにしながら差し込み、次に連動バーの固定穴にロッド軸を入れます。
3. 指定ネジで連動バーとロッド軸を固定します。



3 オペレーターケースの固定

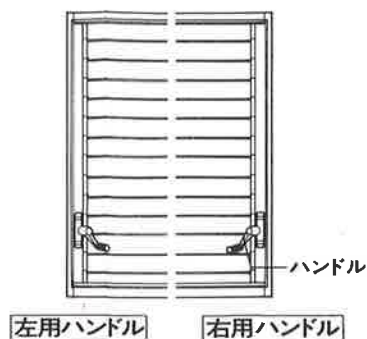
1. オペレーターケースと縦枠の固定位置を合わせます。
2. 指定ネジでオペレーターケースを固定します。



■取付け詳細

- お願い…… ● ガラスを入れる前に、オペレーターハンドルを取り付けます。
- ※ 五角にぎり式オペレーターも、取付け要領は同じです。

- オペレーターハンドルは右用・左用があります。



- 取り付ける前に、アームホイールを左右ハンドル共、いっばいに上にあげ、1回転もどしてください。

