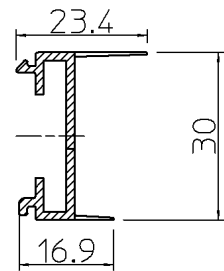
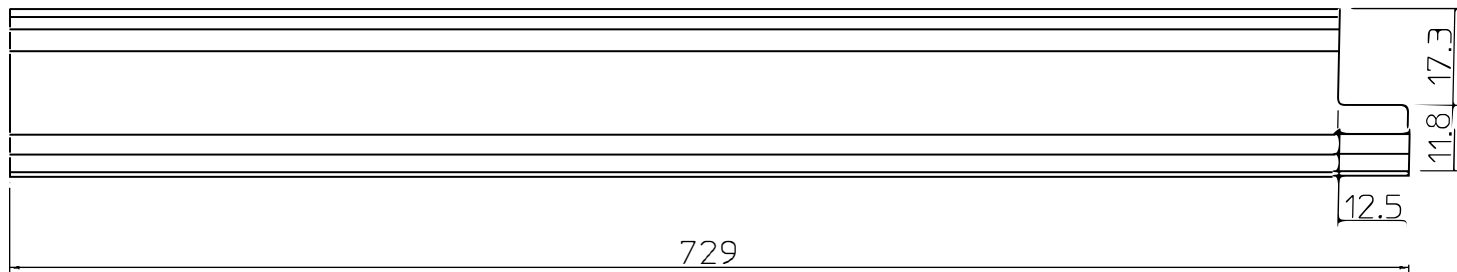
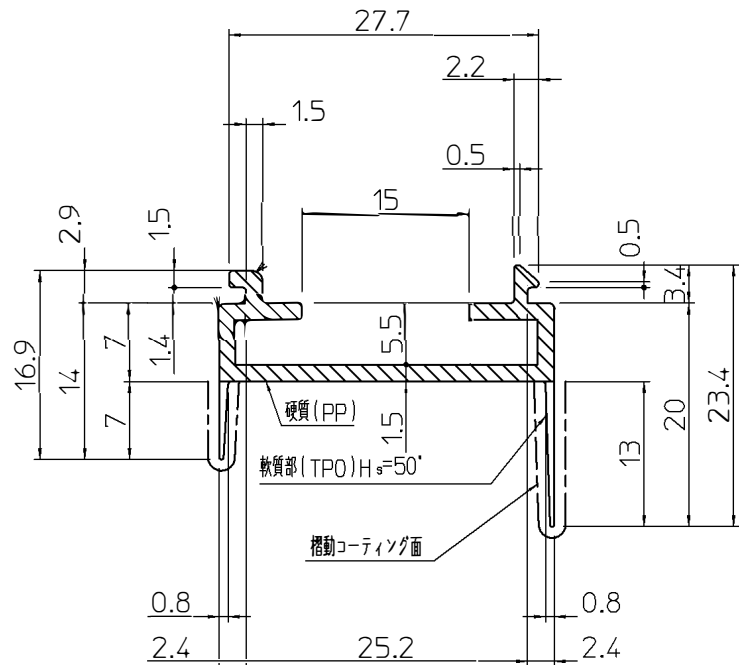


原寸図



注) 本図はLタイプを示し、Rタイプは逆勝手とする。