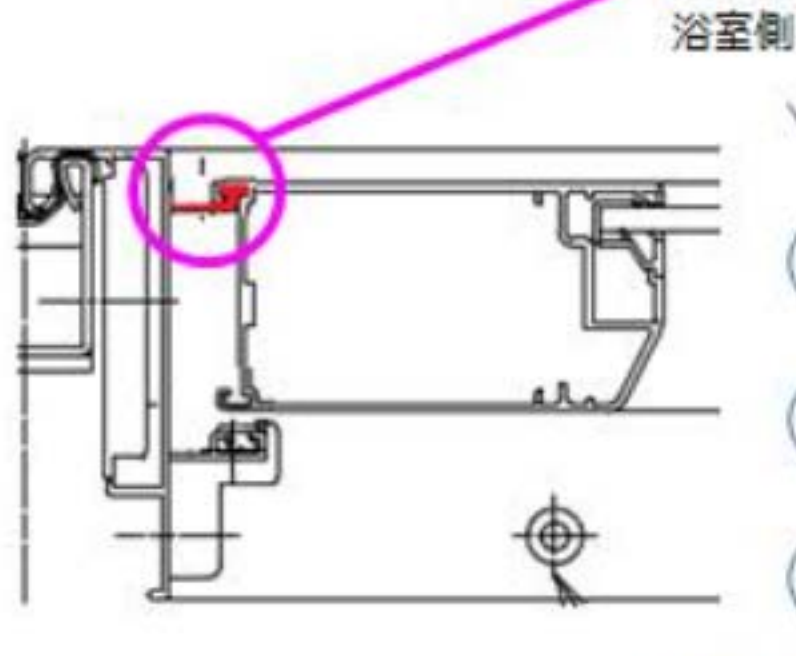
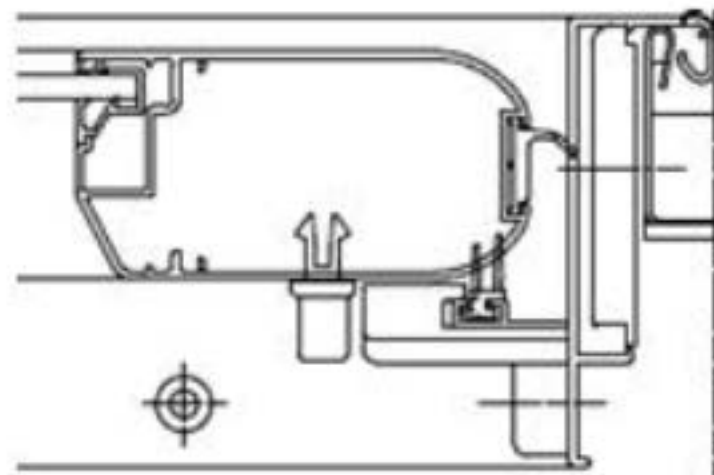


# ドア(断面)を上から見た図

\* 本図はL勝手です  
(R勝手は左右反転形状)



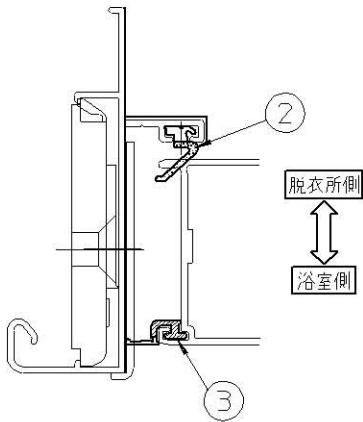
浴室側



脱衣室側

【障子についている部材】





A-A断面  
(縦枠ロック側)

オレフィン系エラストマー  
(硬度60°)

PP (硬度100°)

