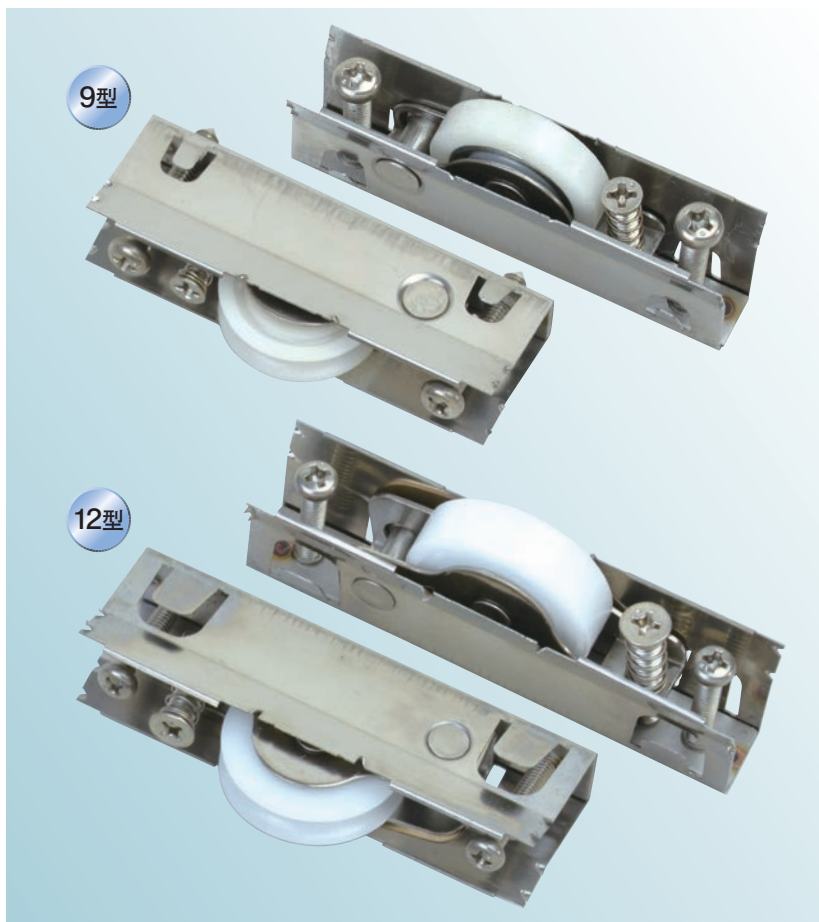


# 2WAYタイプ サッシ取替戸車

丸型

平型

ジュラコン車



9型

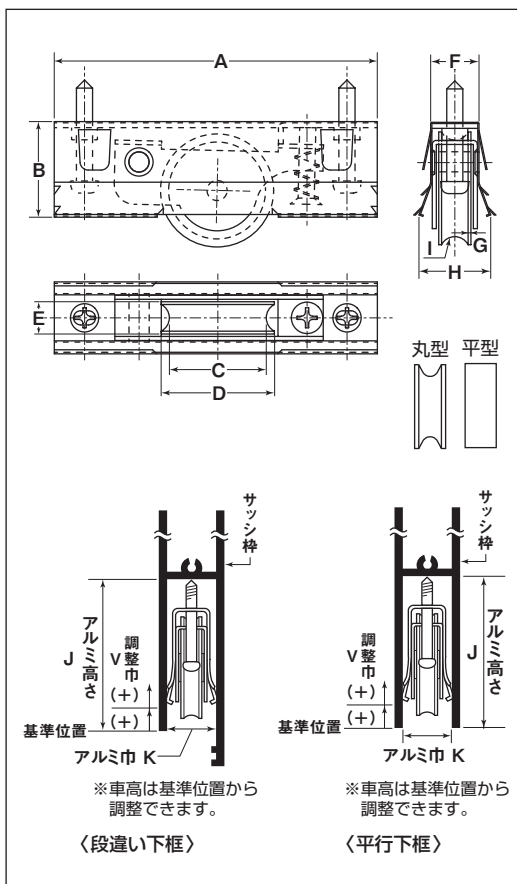
12型

※この品物には横ズレ防止部分に尖った個所があります。手でこの個所に触れないようにお取扱ください。  
※ベアリングは鉄です。

**特長** 段違い下框及び、平行下框に使用できます。本体調節ネジにより、車体が横滑りしにくく、落ち込みません。

**用途** 窓・玄関・引戸etc.

幅広いバー材の深さに対応します。バー材の深さに合わせて本体の調節ができ、車体の微調節が出来ます。



※車高は基準位置から調整できます。  
※車高は基準位置から調整できます。

## 丸型 ジュラコン車

商品コード	サイズ	A	B	C	D	E	F	G	H	I <sup>(R)</sup>	J	K	V <sup>(+)</sup>	車	外枠	内枠	軸	車高調整ネジ	自重	耐荷重 (2ヶ当り)	希望小売価格 (1ヶ当り)	一箱 入数	一甲 入数	
AEN-0091	9型	65	20	20	24	6.5	9.6	0.7	14.5	2.5	34-50	10-13	5	(6.5)	25mmジュラコンベアリング(鉄入)	SUS301/1(本材)	SUS304	SUS304	SUS304	30g	20kg		10	120
													5	(11.5)	30mmジュラコンベアリング(鉄入)	t0.3	t1	5mm	M5					