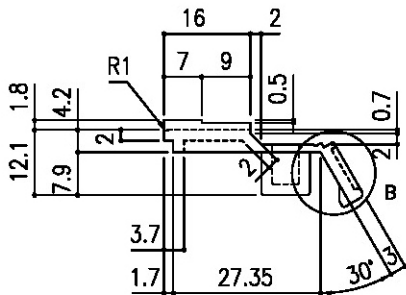
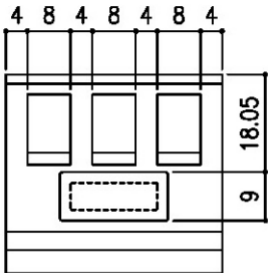
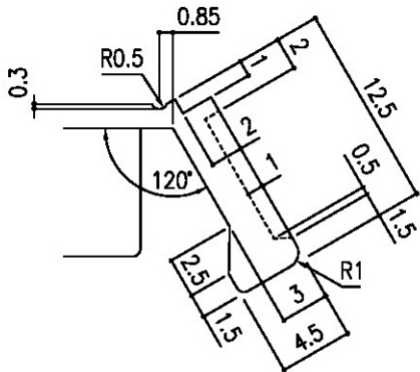


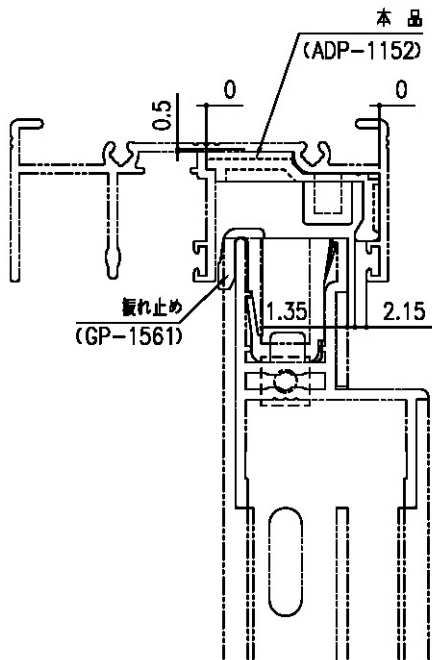
左右对称形







A部詳細図 (S=3/1)



納まり図 (S=1/1)