

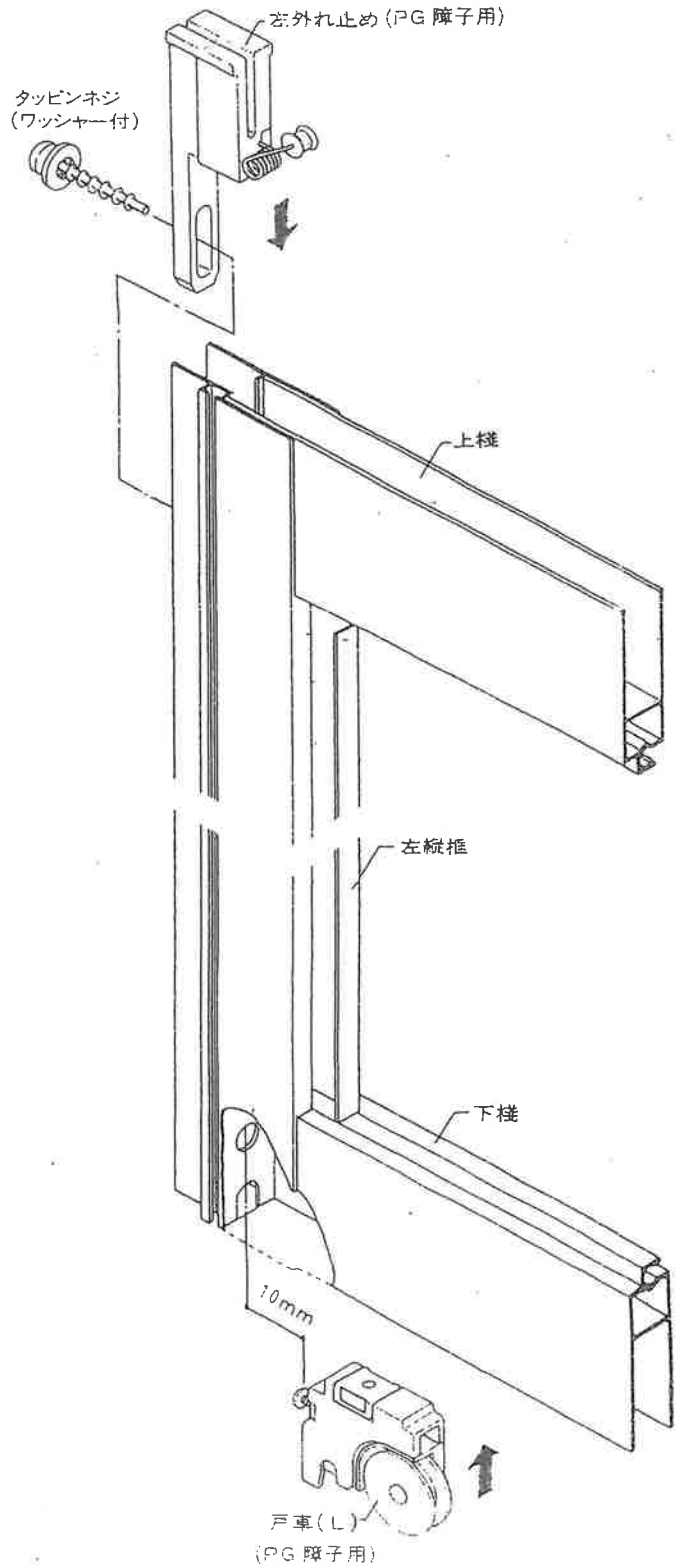
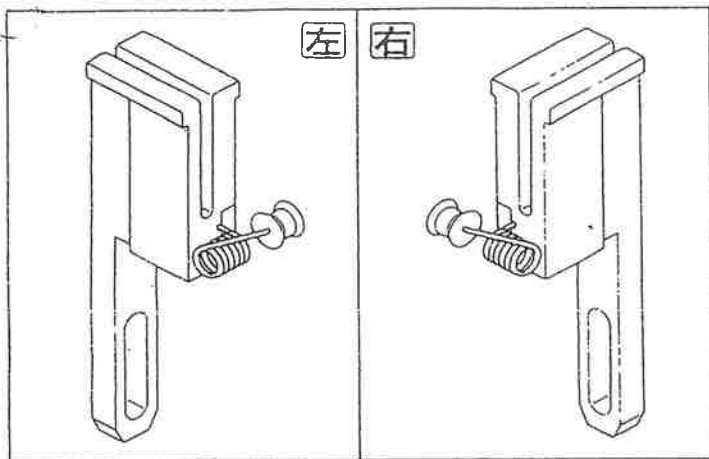
NT, TL網戸 PG障子用部品 取付け説明書

■お願い

この部品は、NT, TL網戸をPG障子用にする場合に使用します。
 すでに取り付けてあるNT, TL網戸の戸車、外れ止めを当部品と交換してください。

■外れ止めの交換

- ※外れ止めには、左右があります。
- 1. 上棧組立てタッピンネジを取り外し、外れ止めを抜き取ります。
- 2. PG障子用外れ止めをはめ込み、上棧組立てタッピンネジで取り付けます。



■戸車の交換

- ※戸車には、左右があります。
- (左; ⊙表示、クリーム色, 右; ⊗表示、白色)
- この場合、網戸室内面(ラベル表示)から見て左右となります。
- 1. ドライバー等の先端を戸車上部に引っかけて戸車を外してください。
- 2. PG障子用戸車を戸車上部が上棧に当たるまで押し込みます。
- この時、戸車調整ネジと縦框(戸車調整穴)までのアキは10mm以内に調整してください。

