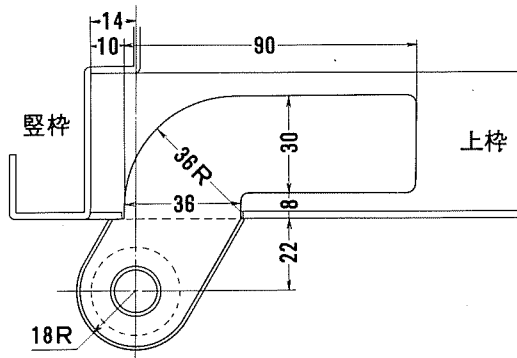


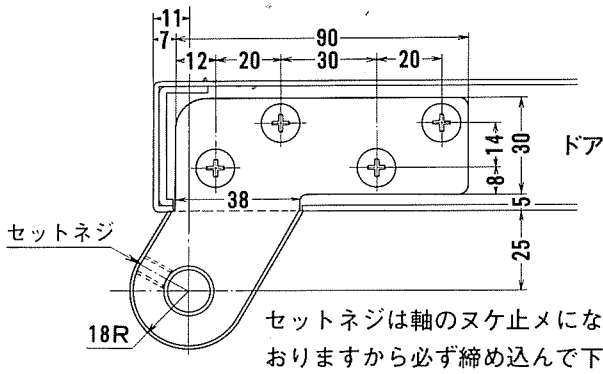
溶接可能

① トップピボット(上枠側)

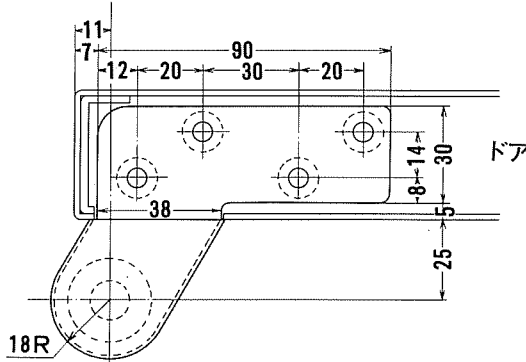


適用	主要材質	
<input type="checkbox"/> スチール用	① トップピボット(上枠側)	鉄製 型打鍛造
<input type="checkbox"/> ドア寸法(DW×DH) 900×2100 ^{mm}	② (ドア上部側)	
<input type="checkbox"/> ドア重量 90kg以下	③ アーム(ドア下部側)	
	①②③ 用化粧カバー	SUS304 (ヘアライン 仕上)
	④ 床面軸座	

② トップピボット(ドア側)



③ アーム



④ 床面軸座

