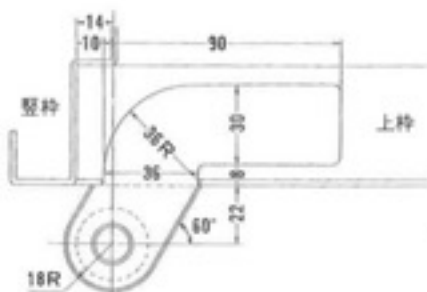
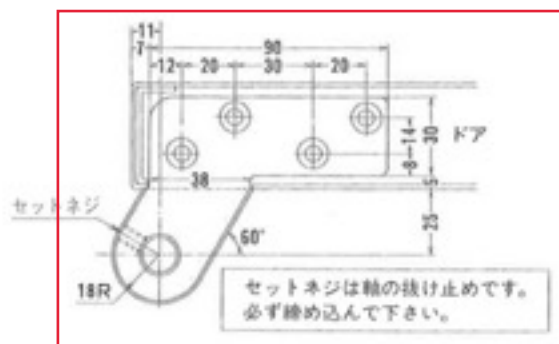
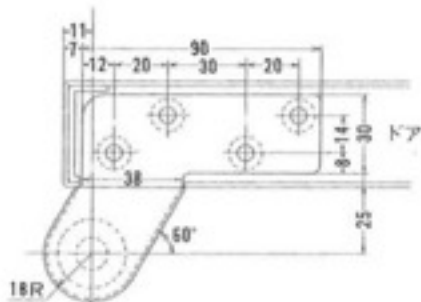
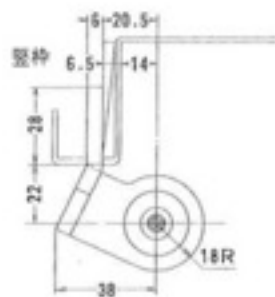


① トップボット(上枠)
(側)② ママボット(下枠)
(側)

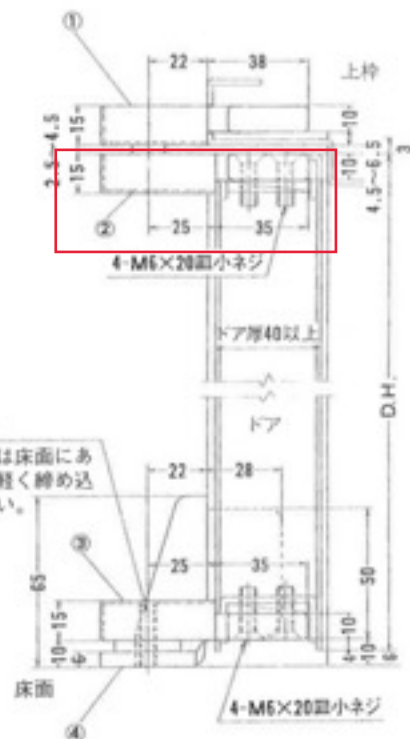
③ アーム



④ 床面軸座

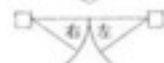


適用	主要材質	
<input type="checkbox"/> スチール系	① トップピボット	鉄製
<input type="checkbox"/> F7寸法(DWxDH)	② 軸	型打鋳造
900×2100%	③ アーム	
<input type="checkbox"/> F7質量	④ 床面軸座	ステンレス
90kg以下	化粧カバー	ステンレス



軸座ネジ
軸座ネジは床面にあたるまで軽く締め込んで下さい。

ドアの開き勝手基準



本図は右開きを示す