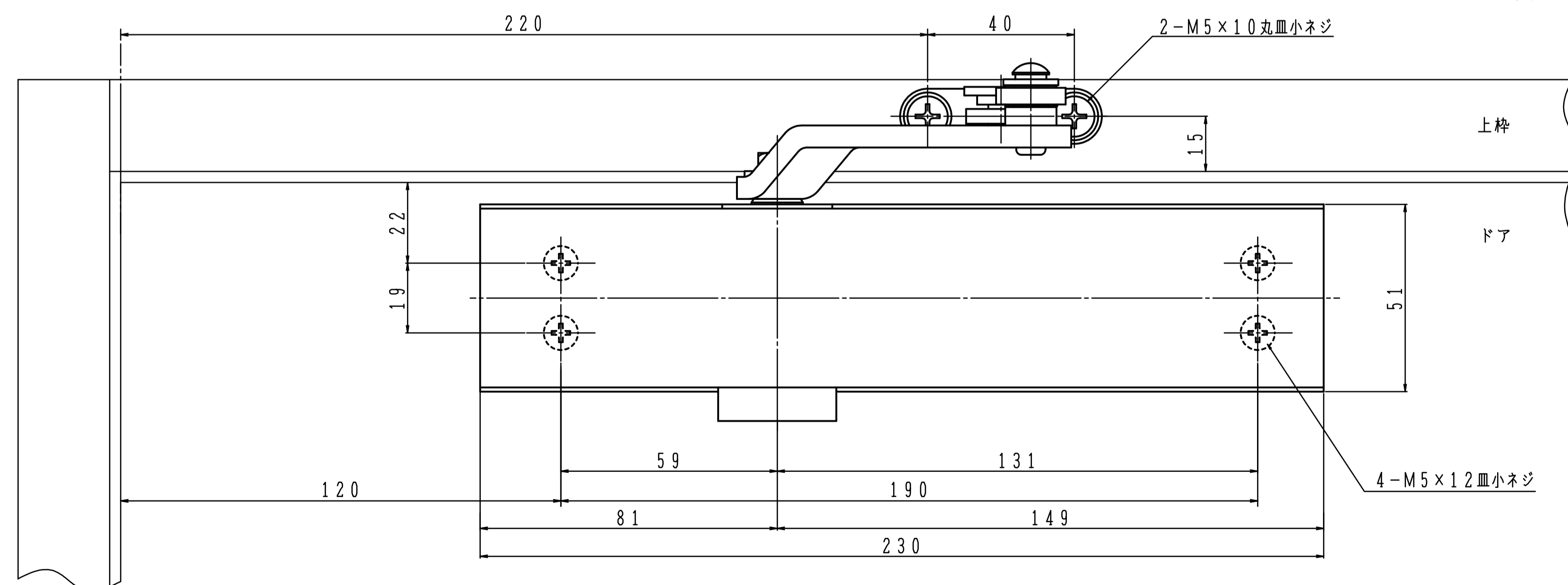
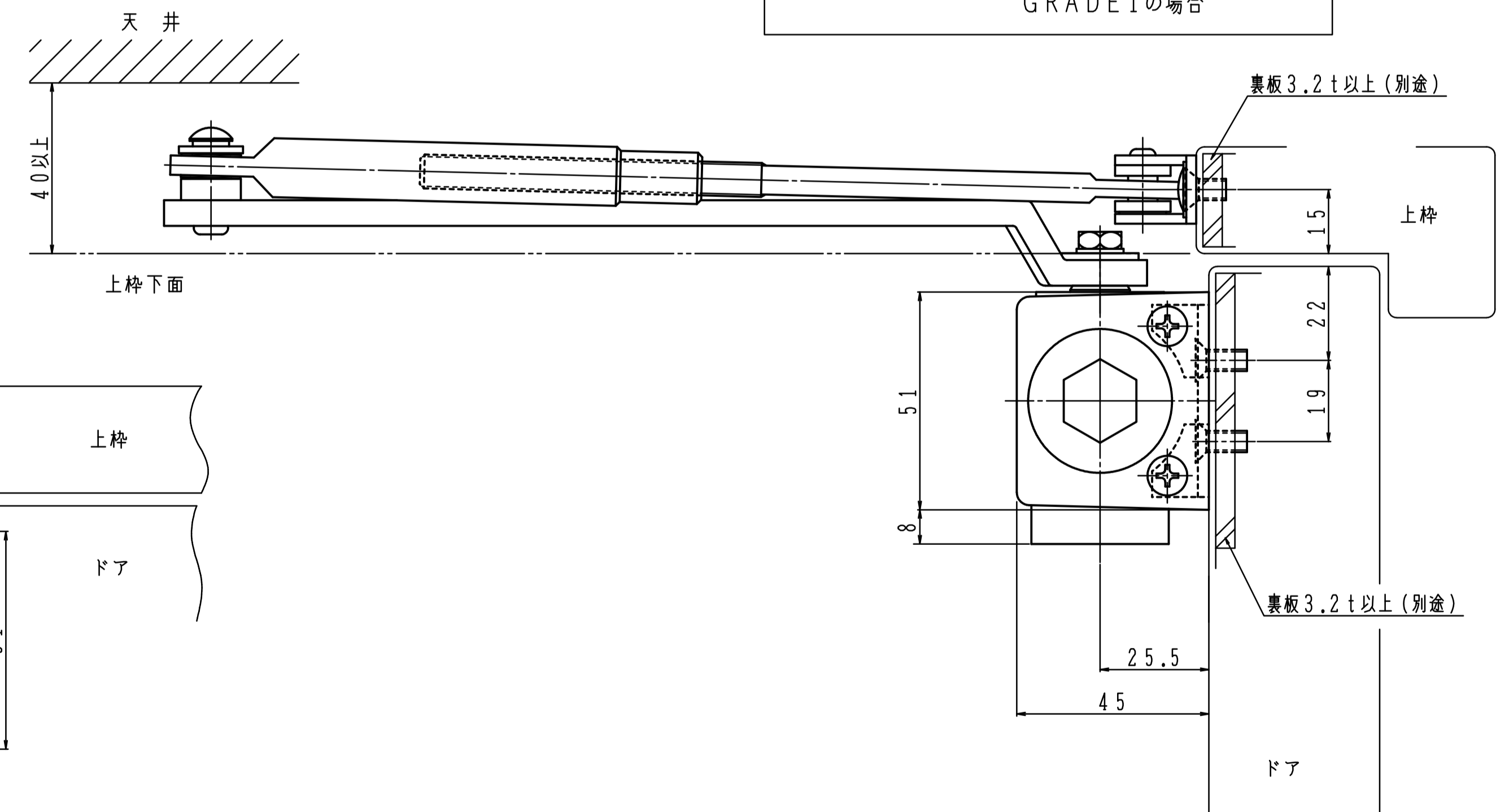
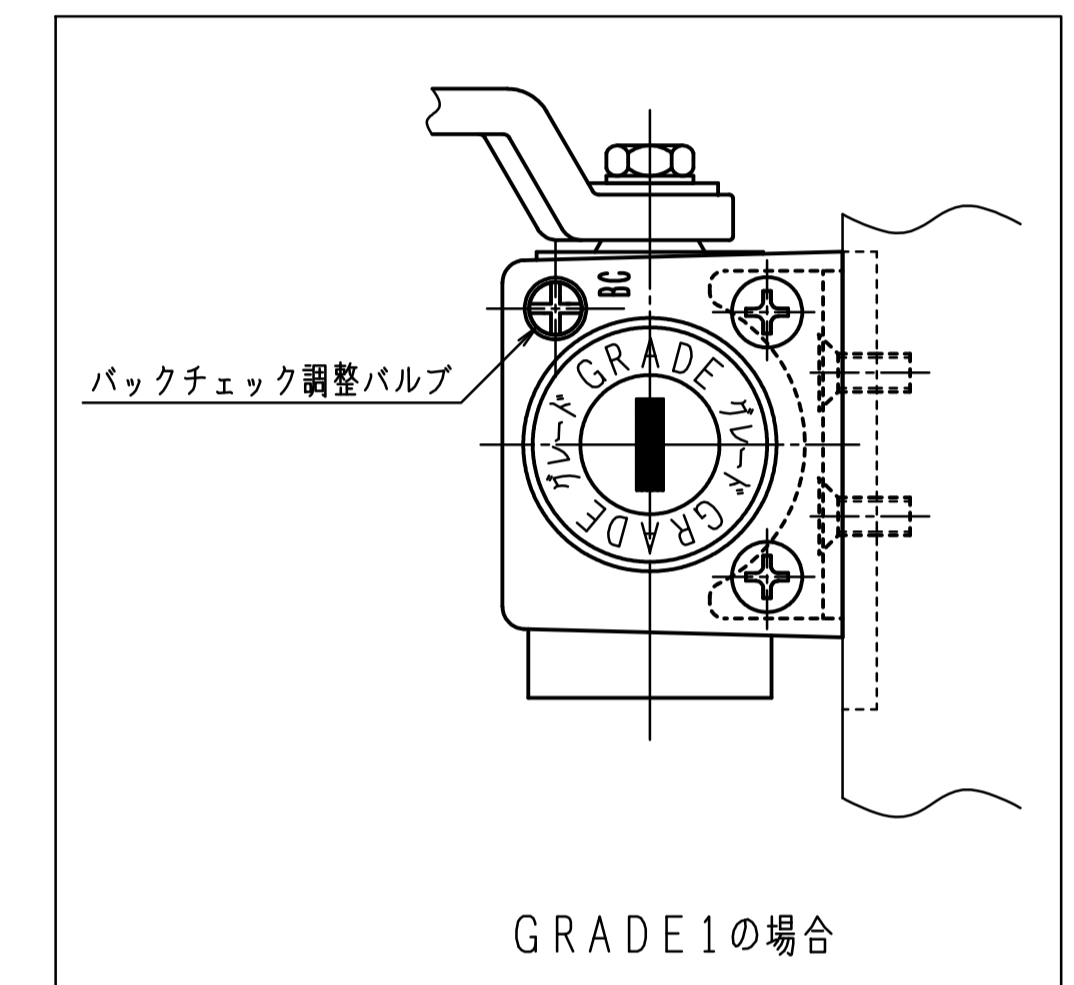
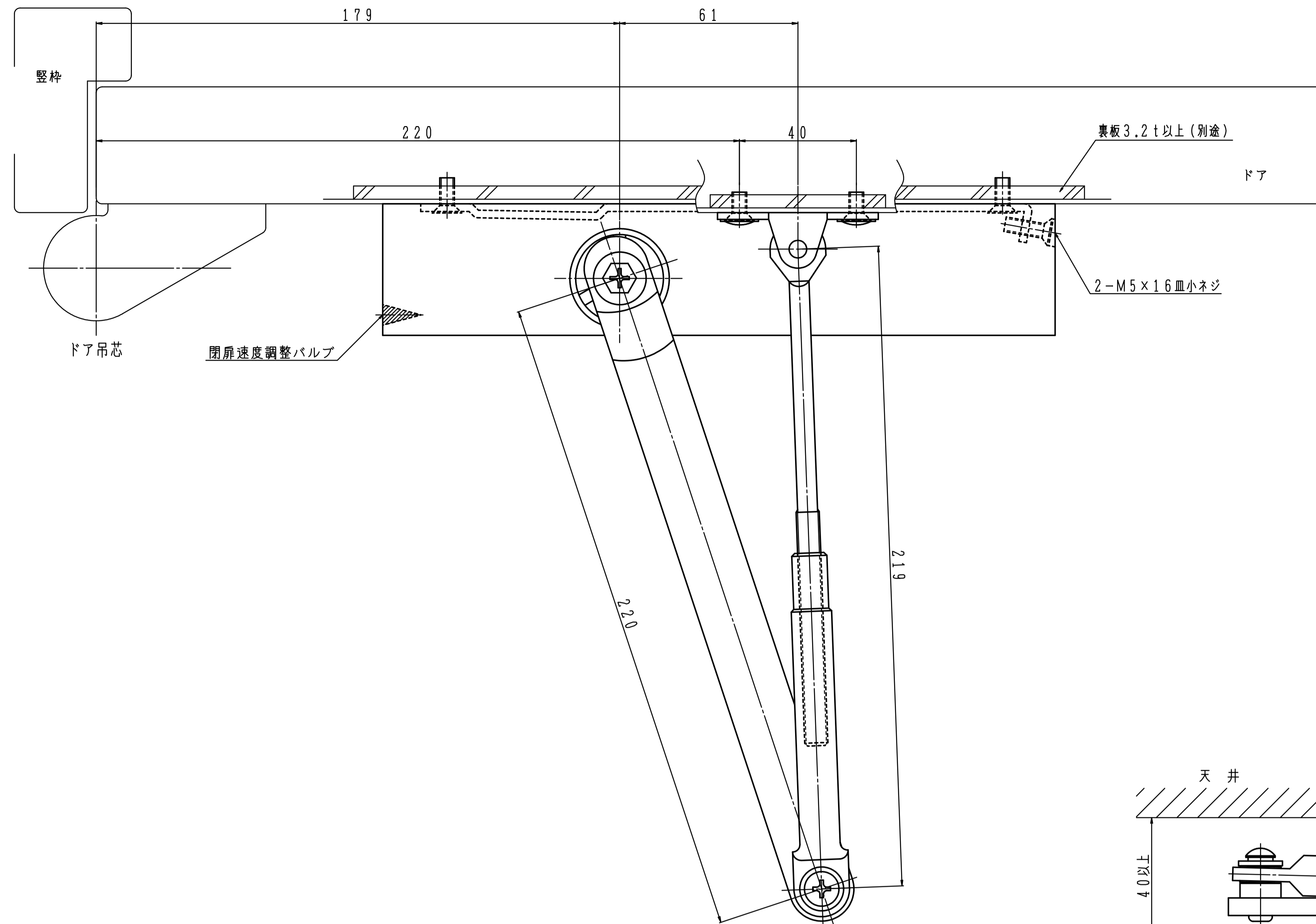


品番	適用ドア寸法	ドア重量 kg以下
	DW×DHmm	
7001	7011	800×1800
7002	7012	900×2100
7003	7013	950×2100

本図はストップなし、右開きを示す。
 7001(7011)・7002(7012)は
 木製用取付ネジを梱包しています。
 木製枠用：2-5.1×25丸皿木ネジ
 木製ドア用：4-5.1×25皿木ネジ

注)木製用取付ネジは木の種類によって
 緩み等が発生する場合があります。



GRADE1の取付位置・各種調整は従来品の7000シリーズと同じです。