

このたびは、YKK AP 商品をご採用いただき、誠にありがとうございます。



クリップを追加しました。

注意

●高所用オペレーターユニットは施工前に取付けてください。

お願い

- 商品を正しく組立てていただくために、説明書の内容をご確認ください。
- 商品の組立については必ず本説明書に従ってください。
- 組立は所定のねじを使用して最後まで締め付けてください。締め付け不良は漏水や事故の原因になります。
- 取扱説明書・使い方&お手入れガイドブックを施主様にお渡しください。

本説明書は専門知識を有する業者様向けの内容となっております。誤った方法で作業を行うと、不具合につながるおそれがあります。作業には危険が伴いますので、専門知識を有する業者様が行ってください。

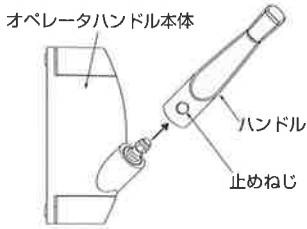
同梱部品一覧

番号	①	②	③	④	⑤	⑥	⑦
姿図							
品名	ブラケット	ボールチェーンユニット	なべ小ねじ (φ5×18) (シーロック付)	なべ小ねじ (φ4×8)	十字穴付止めねじ (φ6×6.5) (シーロック付)	操作説明タグ	クリップ
個数	1	1	2	3	1	1	1
備考			オペレーターハンドル取付用	ボールチェーンユニット取付用	ジョイント軸取付用		

組立手順

1 取付前の準備

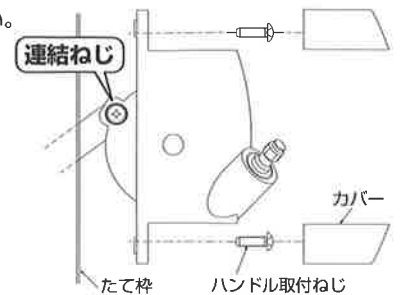
①ハンドル部をはずしてください。



【平行突き出し窓】

②障子を全閉にし、ハンドル取付ねじをはずしてください。ハンドル本体をたて枠から離すと連結ねじが見えますので、連結ねじをはずしてください。

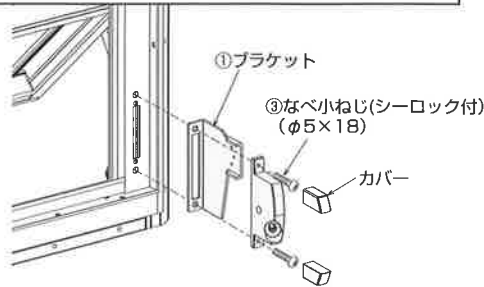
平行突き出し窓は、オペレーターハンドルを取付けて出荷しています。高所用オペレーターユニットを取付ける前にオペレーターハンドルをはずしてください。



2 オペレーターハンドルの取付

ブラケット・ハンドル本体を取付けてください。

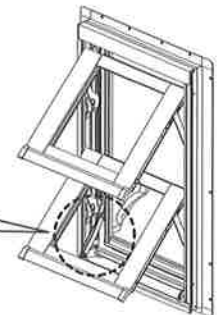
本体サッシへの取付には必ず、同梱されているなべ小ねじ(シーロック付)を使用してください。



【オーニング窓】[高所用換気窓(たて枠操作仕様)]

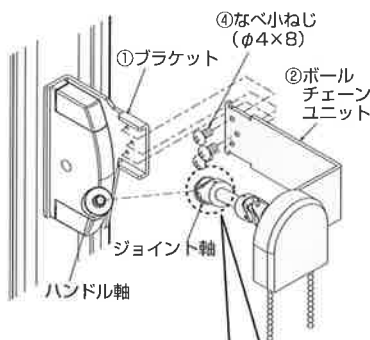
お願い

平小ねじ(シーロック付)はサッシ本体に同梱のオペレーターハンドルセットに入っています。連結用の平小ねじ(シーロック付)は、必ず**新品**を使用してください。



3 ボールチェーンユニットの取付

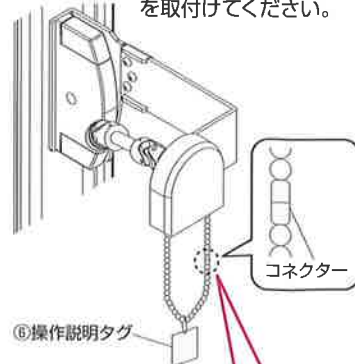
①ボールチェーンユニットのジョイント軸をハンドル軸に差込み、ブラケットとボールチェーンユニットのねじ穴を合わせ、なべ小ねじで固定してください。



②ジョイント軸の止めねじをしっかりと締めてください。

⑤十字穴付止めねじ(シーロック付) (φ6×6.5)

③コネクターを連結し、操作説明タグを取付けてください。



④ボールチェーンにクリップを取付けてください。



注意

ボールチェーンのコネクター位置に注意してください。全開・全閉してコネクターが滑車に当たる場合は、コネクター位置を調整してからジョイント軸を差込み固定してください。窓の開閉ができなくなります。

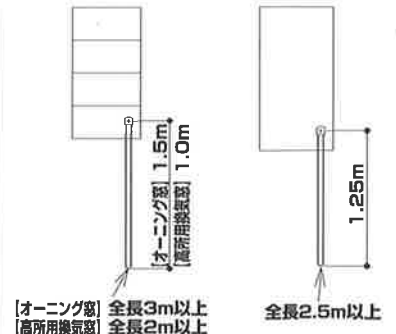
お願い

取付後、必ず障子の開閉確認を行ってください。

お願い

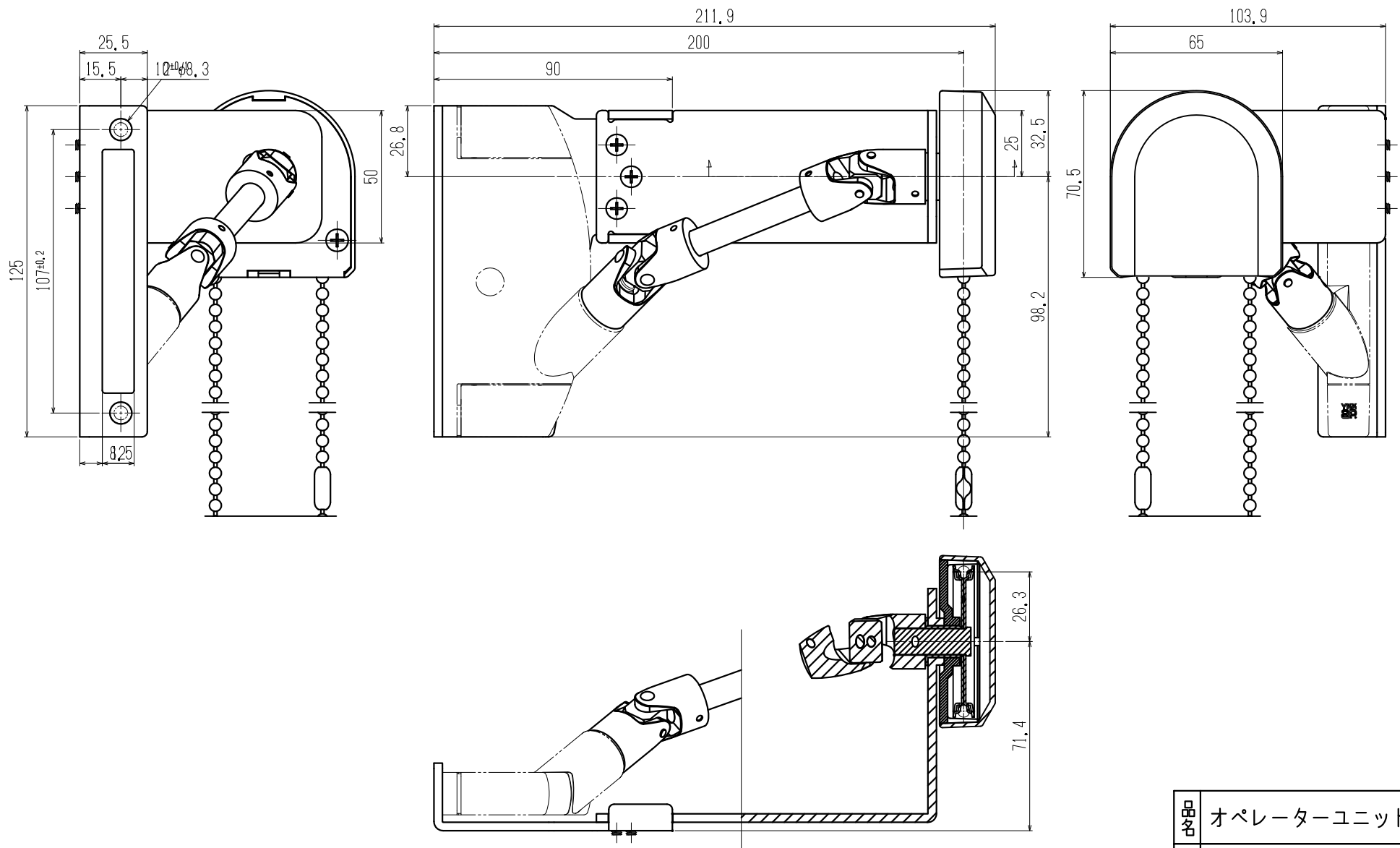
ボールチェーンは、下図を参考に**必要最低長さ以上**にしてください。チェーンが短いと全開・全閉できません。

【オーニング窓】
【高所用換気窓(たて枠操作仕様)】 **【平行突き出し窓】**



ボールチェーンは4mのものがセットされています。長さが不足の場合は別売の8mボールチェーンをご使用ください。

8mボールチェーン…2K-14197



品名	オペレーターユニット
内容	高所用(右勝手)
図番	5K-12322

建材流通店各位

送付枚数
1枚
(本紙含む)

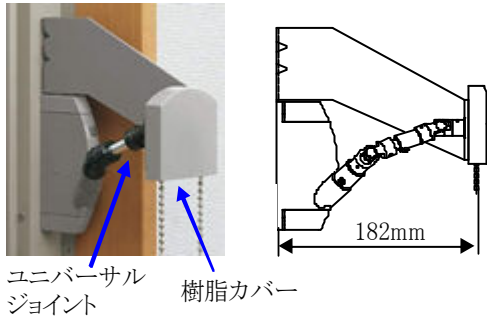
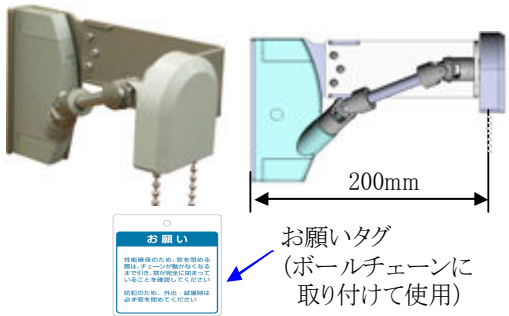
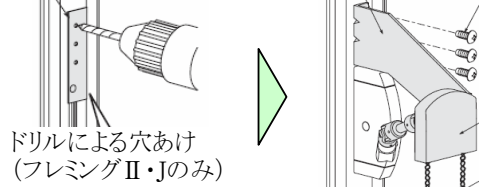
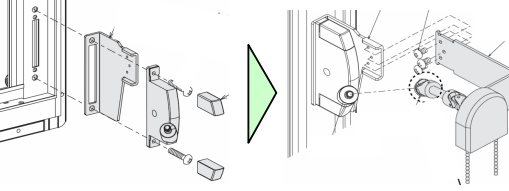
オーニング窓・平行突出し窓用 高窓用オペレーターユニット リニューアルのお知らせ

拝啓、時下益々ご清栄のこととお慶び申し上げます。
日々の業務お疲れ様です。このたびオーニング窓・平行突出し窓用の高窓用オペレーターユニットにおいて、デザイン性・施工性を向上させ、以下のとおりリニューアル致します。

■ 対象シリーズ(全シリーズ)

オーニング窓・・・エピソード・エピソードType S・エイピアJ・フレミングJ・フレミングⅡ
平行突出し窓・・・エピソード・エピソードType S・エイピアJ・フレミングⅡ

■ リニューアル内容

	現行オペレーターユニット		新規オペレーターユニット	
	内観右操作用(R)	内観左操作用(L)	内観右操作用(R)	内観左操作用(L)
商品記号	2K-18289	2K-18290	5K-12322	5K-12323
公表価格	¥14,600		¥14,600 (変更なし)	
仕様	 <p>ユニバーサルジョイント 樹脂カバー</p>		 <p>お願いタグ (ボールチェーンに取り付けて使用)</p>	
取付方法	 <p>ドリルによる穴あけ (フレミングⅡ・Jのみ)</p>			

◇デザイン性向上

- ブラケット・・・スッキリしたデザインに変更します。
- 樹脂カバー・・・より丸みを帯びた形状となります。
- ユニバーサルジョイント・・・関節部:YK色のみでしたが、色別対応化します。

◇施工性向上

・現場での穴あけ作業(フレミングⅡ・Jのみ)を不要とし、オペハン本体との共締めに変更します。

◇出巾寸法が変更となります。(詳細は別紙図面を参照ください)

◇お施主様へのお願い事項を記載した、お願いタグを同梱します。

■ 変更時期

2009年12月7日より積算・受注開始

※現行品は2010年3月末をもって販売終了といたします。

■ カタログ情報

次回カタログ増刷時に改定いたします。

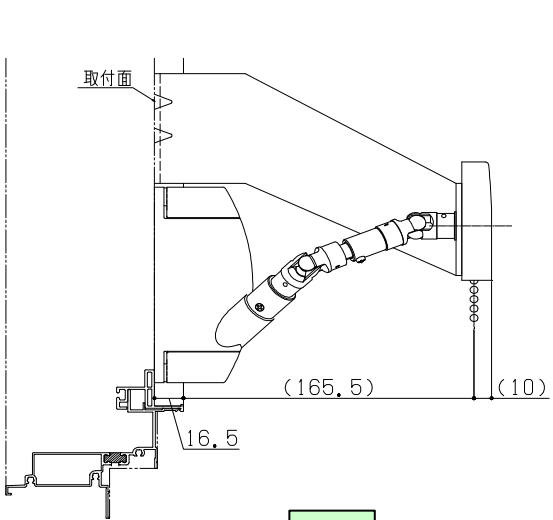
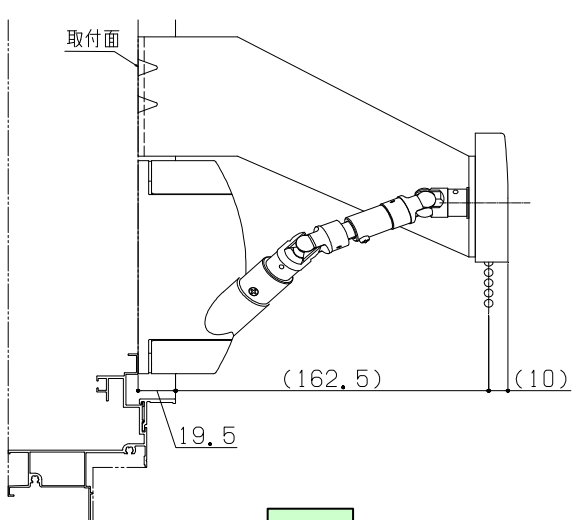
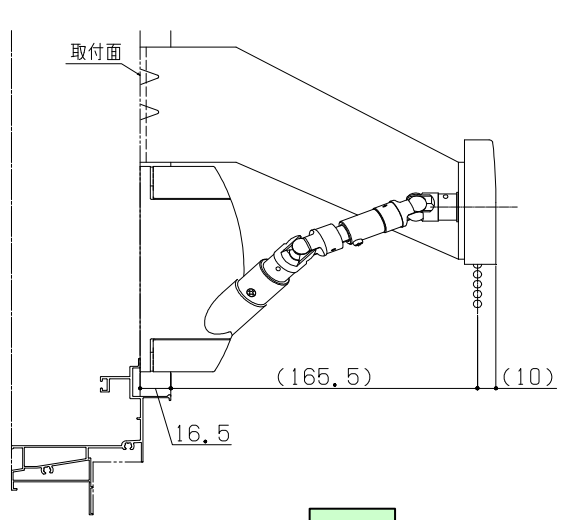
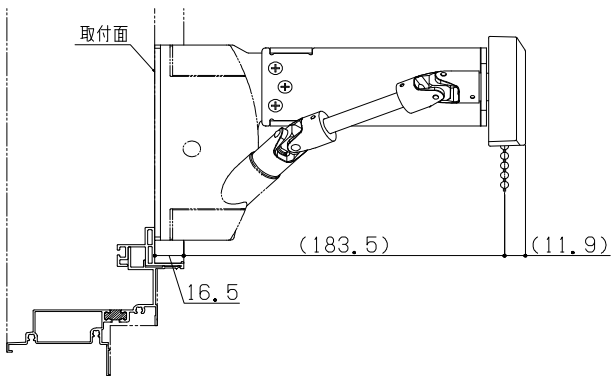
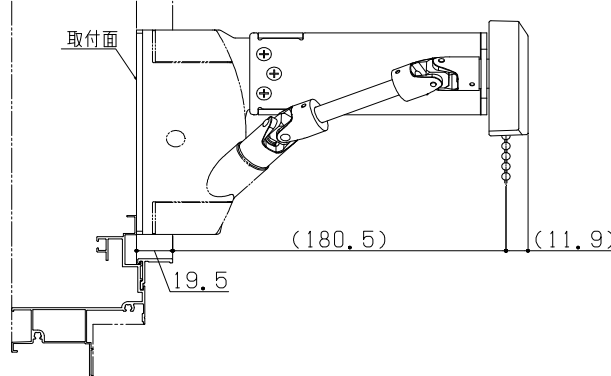
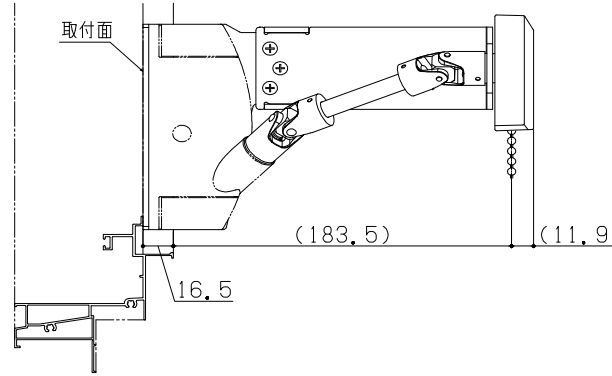
敬具
平成21年10月
YKK AP株式会社

●本案内で使用する以下の商品名は、YKK AP(株)の出願・登録商標です。

「エピソード」「エイピア」「フレミング」

お問合せ先:

オーニング窓・平行突出し窓用 高窓用オペレーター出巾寸法

	エピソード・エイピアJ	フレミングJ	フレミングII
現行品	 <p>取付面</p> <p>(165.5) (10)</p> <p>16.5</p>	 <p>取付面</p> <p>(162.5) (10)</p> <p>19.5</p>	 <p>取付面</p> <p>(165.5) (10)</p> <p>16.5</p>
新規品	 <p>取付面</p> <p>(183.5) (11.9)</p> <p>16.5</p>	 <p>取付面</p> <p>(180.5) (11.9)</p> <p>19.5</p>	 <p>取付面</p> <p>(183.5) (11.9)</p> <p>16.5</p>