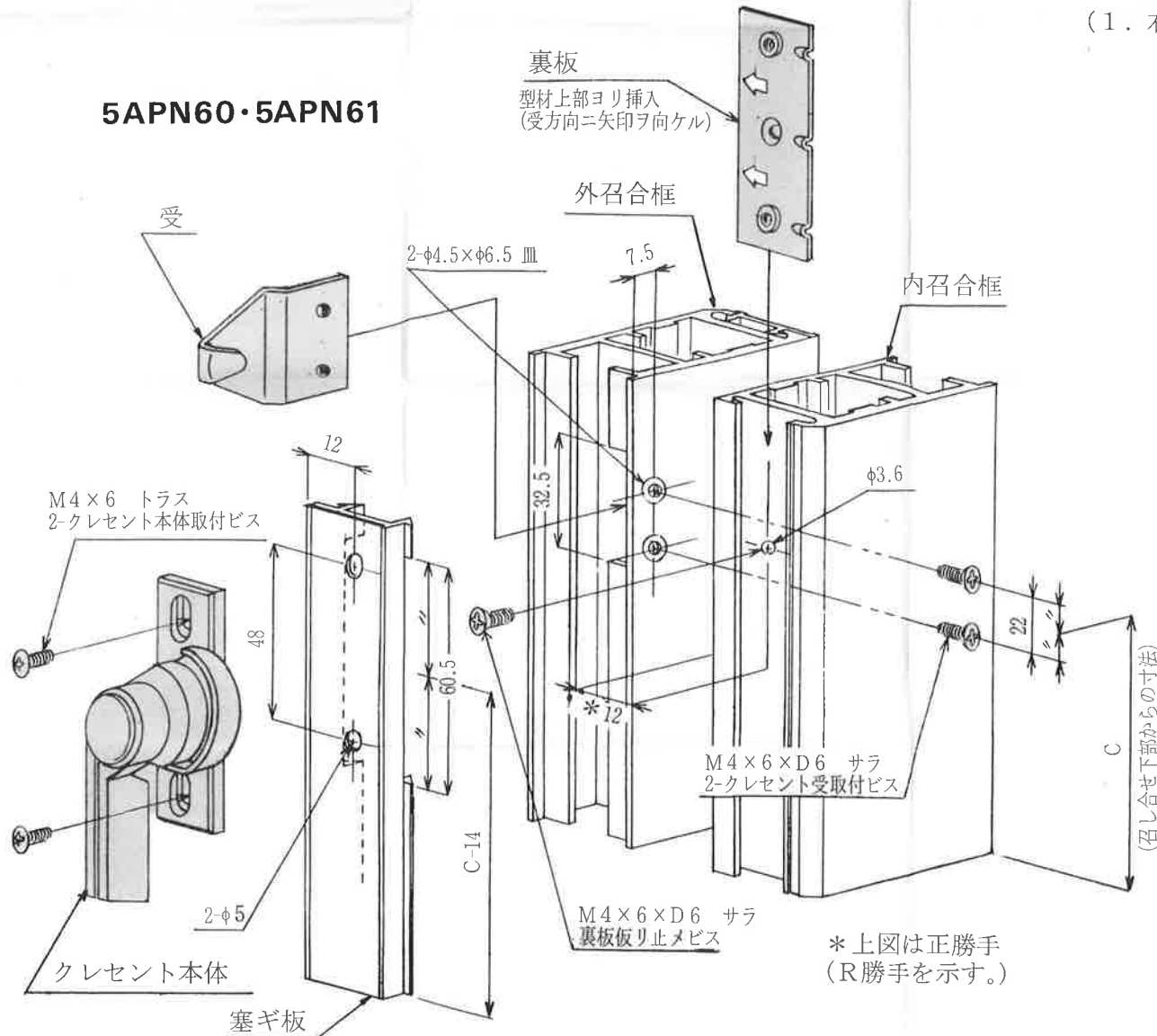


クレセント取付要領

- 1: クレセント本体の取り付け
注: *印寸法は注意して取り付けて下さい。
- 2: クレセント受の取り付け

5APN60・5APN61



クレセント貝ガラ高サ調整

- 1: キャップを外す
マイナスドライバーをキャップの溝へ入れ起すように外して下さい。
- 2: 高さ調整
プラスドライバーで調整ビスを廻して下さい。
(1. 右廻しで下がり 2. 左廻しで上がります。)

