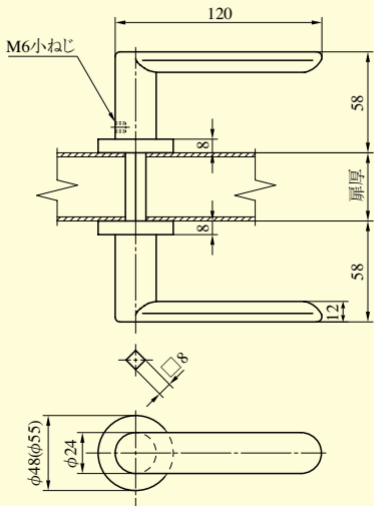


33型

33型：アルミ合金



注) ($\phi 55$)はLHSシリーズの場合を示す。(55型のみ)