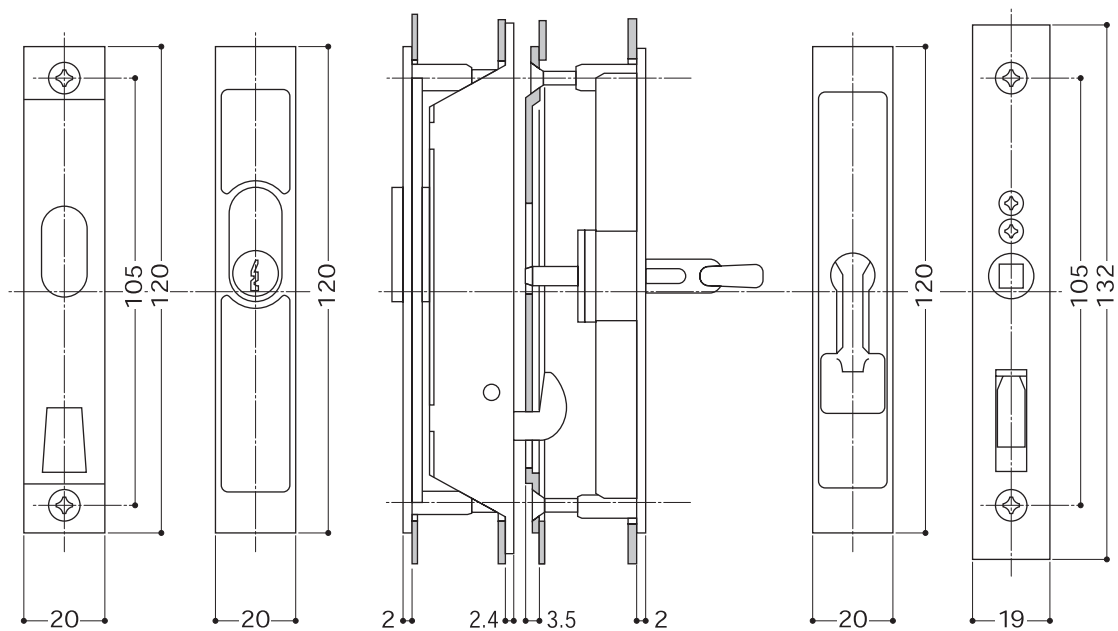


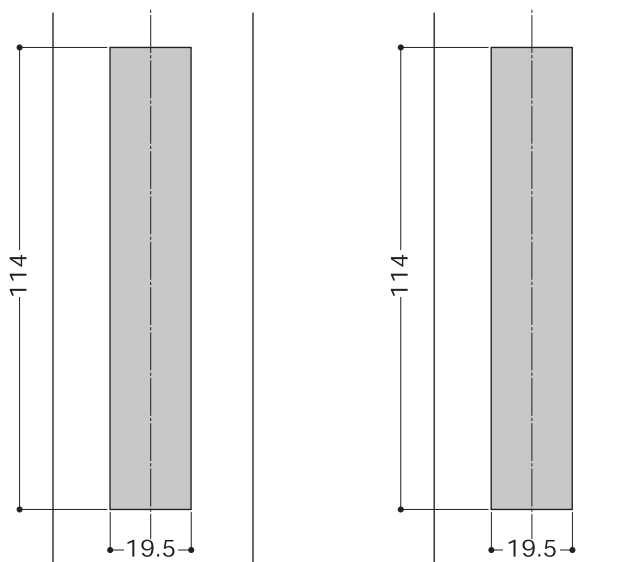
# Locks For Sliding Door

# 304

## 詳細図



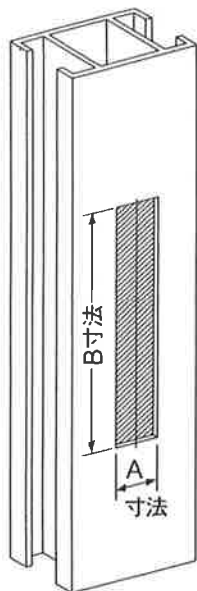
## 切欠図



外障子

内障子

# 引戸錠 (召合錠) 切欠図



株式会社ウエスト

(単位%)

使用錠前	戸厚	調整範囲	A寸法	B寸法
300-S0105	27~31	上下±2	25.5	113
301-S0203 (内部側のみ)	26~31	上下±2		
302-N0010	22~26		20	114
303-S0305	27~31	上下±1.5		
305-S0403 (内部側のみ)	23.5・25・28	上下±1.5	19.5	114
307-N0010	29~30.5			
304-S0305	25	上下±1.5	20	118
306-S0403 (内部側のみ)	23.5・25・28	上下±1.5		
308-N0010	23.5~25		22	115
309-S0505	25~31	上下±3.5		
310-S0603 (内部側のみ)	23.5・25・28	上下±2.5	22	117
311-N0010	29.5~31			
312-S0613	23.5・25・28	上下±3.5	22	117
321-S1305	30~33	上下±3.5 左右±1.5		
322-N0010	26.5~30		22	117
326-S1905	25~31	上下±2 左右±1.5		