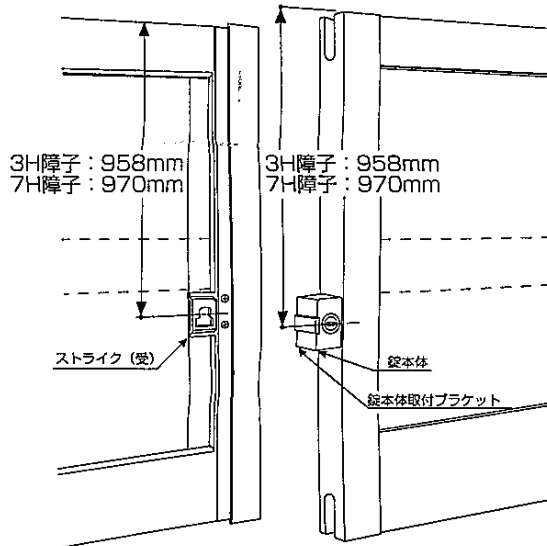


外締り錠 取付説明書

取説番号 838R365

■ 取付け位置の決め方



●左図を参考に、外締り錠の取付け位置を決めて下さい。

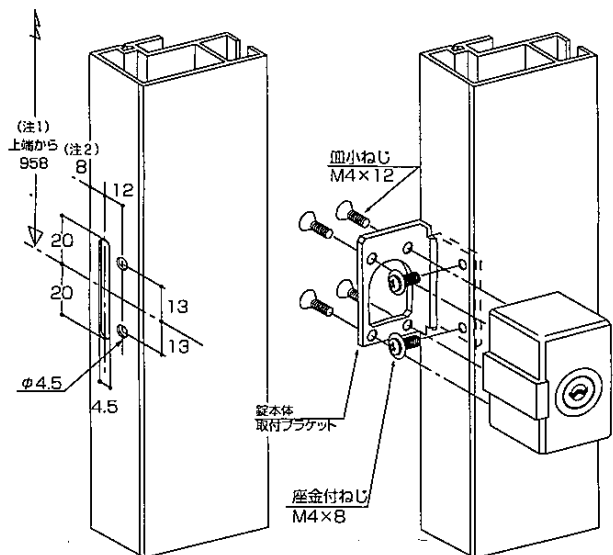
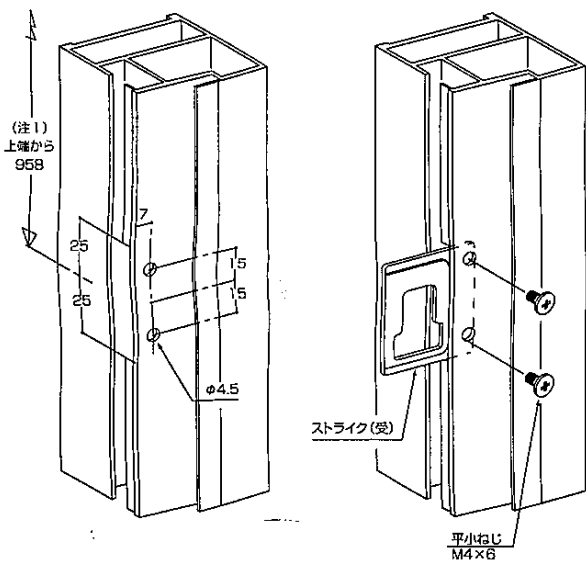
●この錠は、3H・7Hシリーズのレギュラー障子のテラス戸に使用できます。

(ただし、3Hシリーズに錠を取付けた場合は、錠に網戸が当たります。)

■ 用意する工具

- メジャー (物差し)
- クイ切り (ニッパー)
- ドリル (4mm~4.5mmのきり)
- ヤスリ (平ヤスリ・丸ヤスリ)

■ 障子部材の加工と錠の取付け (この例は3H障子です。他も同じ要領です。)



(注1) 7H障子は970mm
(注2) 7H障子は7mm

■ 錠の位置合わせ

●錠本体とストライク(受)の位置が合うように位置決めをして下さい。

●位置が合わない時は { 左右方向…ストライク(受) / 上下方向…錠本体 } の取付け穴をヤスリですらして下さい。