

装着可能なシリンダー	品番	バックセット	取付可能扉厚(表記以上はお問い合わせください)
GP[GP] V18[V] GV[GV]	6本ピン[P] 7本ピン[Z]	3.5.6.7	25mm 25~38・38~48・48~58mm

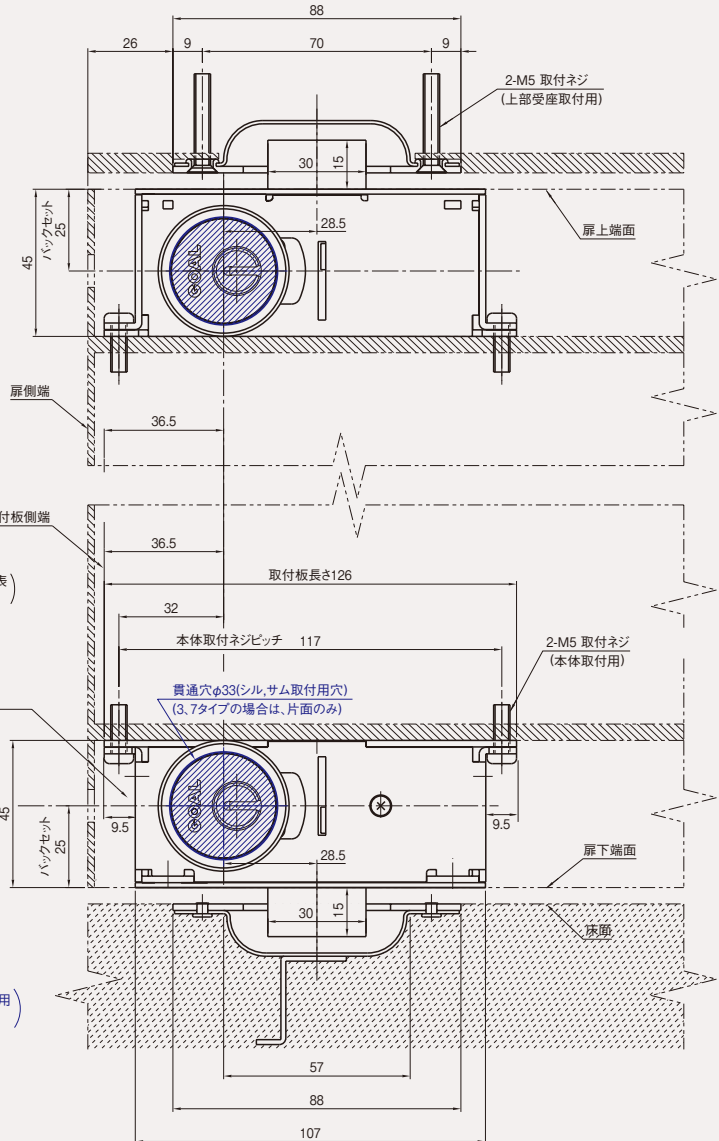
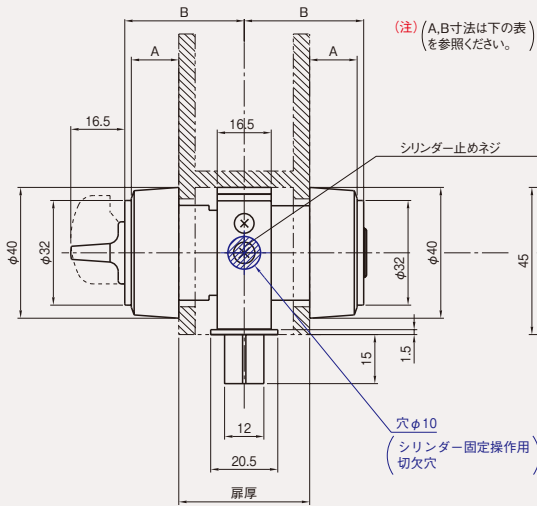
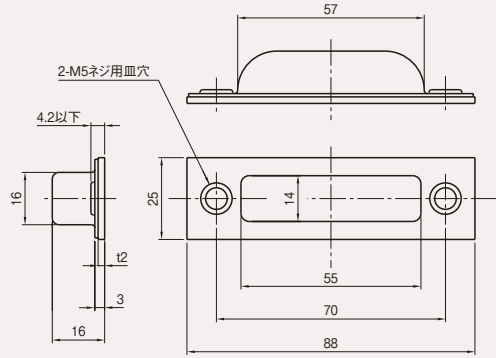
■外形図・切欠図(単位:mm) (品番6の切欠は本図の5と同じですが、3はサムターン取付穴を、7はシリンダー取付穴を片側にのみ加工してください。)

扉厚表記は ○○mm以上~○○mm未満

● V-2510-5(バックセット25mm)

(本図は品番5、V18シリンダー使用例を示します。)

● 2510上部受座(別売)

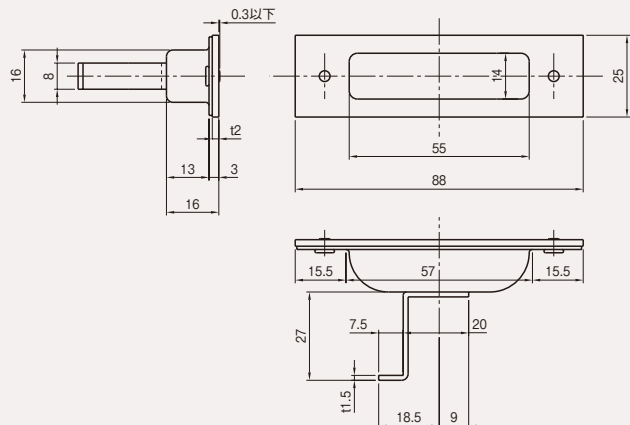


(注) 扉厚によるシリンダー、サムターンのA,B寸法

扉厚(mm)	寸法(mm)		シリンダー名称
	A	B	
25~38	19.5	36.5	PSD 5 ス25 シル
38~48	14.5	36.5	PSD 5 ス38 シル
48~58	19.5	46.5	PSD 5 ア48 シル
58~68	14.5	46.5	PSD 5 ア58 シル
68~78	19.5	56.5	PSD 5 ア68 シル

□にはGP、V、GVなどのシリンダー記号を記入ください。

● 2510下部受座(別売)



索引
仕様一覧
建物別使用例
錠の基礎知識
シリンダー
キーシステム

ゴールロックの特長
使用上の注意

▼ロック編
防犯建物部品
(GP製品)
BL-bis 認定品
新製品

プッシュ・
プル錠

レバーハンドル
レバーハンドル錠

ケースロック

ホテルロック

自動施錠錠

室内間仕切錠
空錠・表示錠
木製建具錠

インテグラル錠
円筒錠

面付箱錠
ウォーターロック
面付本錠錠

本錠錠・ガード錠
グレモン錠
ガラス戸錠

非常錠
ケースハンドル錠

引戸錠
引違戸錠

アンティーク錠

▼電気錠編
出入管理システム

機器一覧・使用例
取扱い上の注意など

スマートリーダー
非接触キーリーダー
FeliCaリーダー
カードロック・テンキー
外出確認システム
インターロック・
非常ドアシステム

ホテルカードロック

住宅用電気錠
システム

防犯スイッチ錠

各種電気錠

通電金具
制御盤
キースイッチなど

防災システム
エア錠システム

資料編
錠の性能一覧表
シリンダー互換表
その他資料

価格表