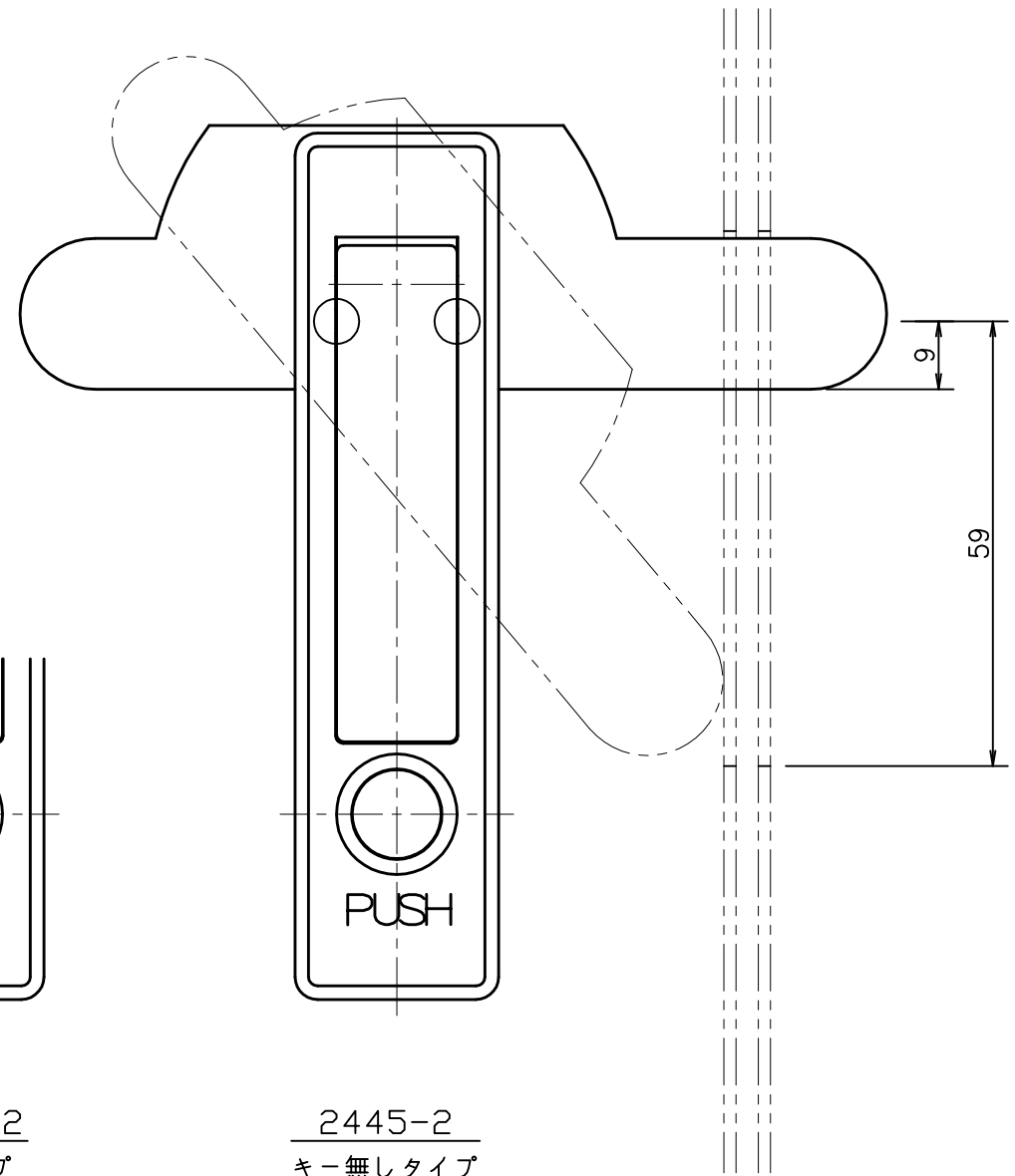
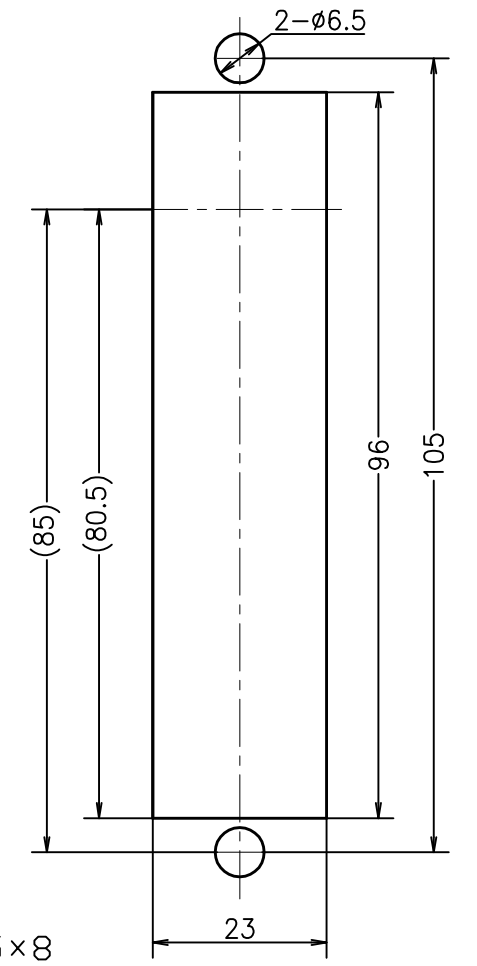
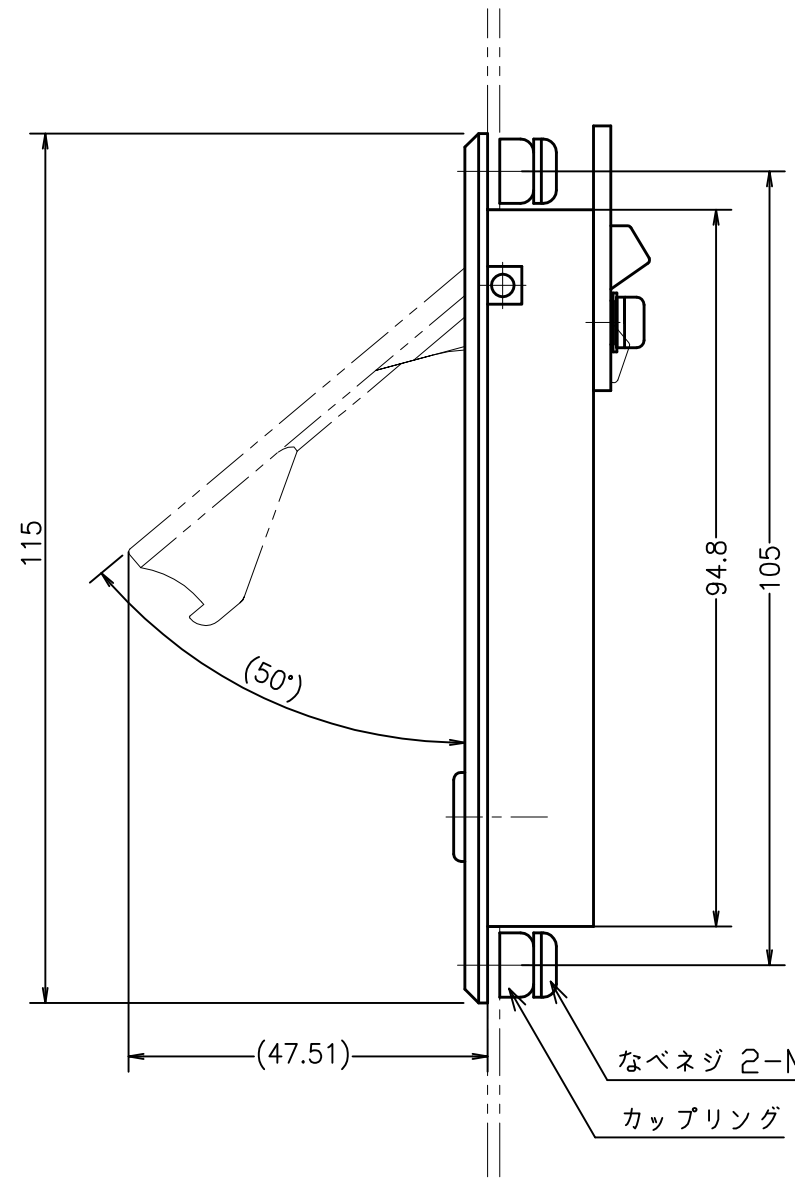


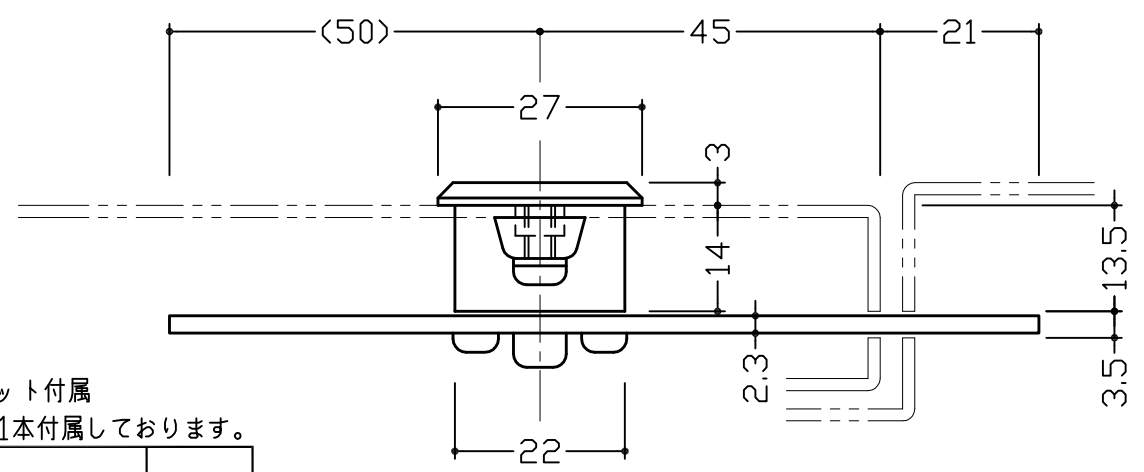
2445-K-2
キー付タイプ
(キー 1本付属)



2445-2
キー無しタイプ



パネル切欠き寸法図



*ハンドル止金および取付ビスセット付属
*2445-K-2のみ、専用キー 1本付属しております。

3			
2			
1			
No	訂正箇所	年月日	訂正者

設計	製図	検図	承認	尺度	1:1	材質	ZDC2	図番	品番	2445-2、2445-K-2
				日付	2016/5/13	仕上	サテンド-メッキ+クリア塗装	品名	平面ハンドル	

図番	番号	品名	個数	材質	備考