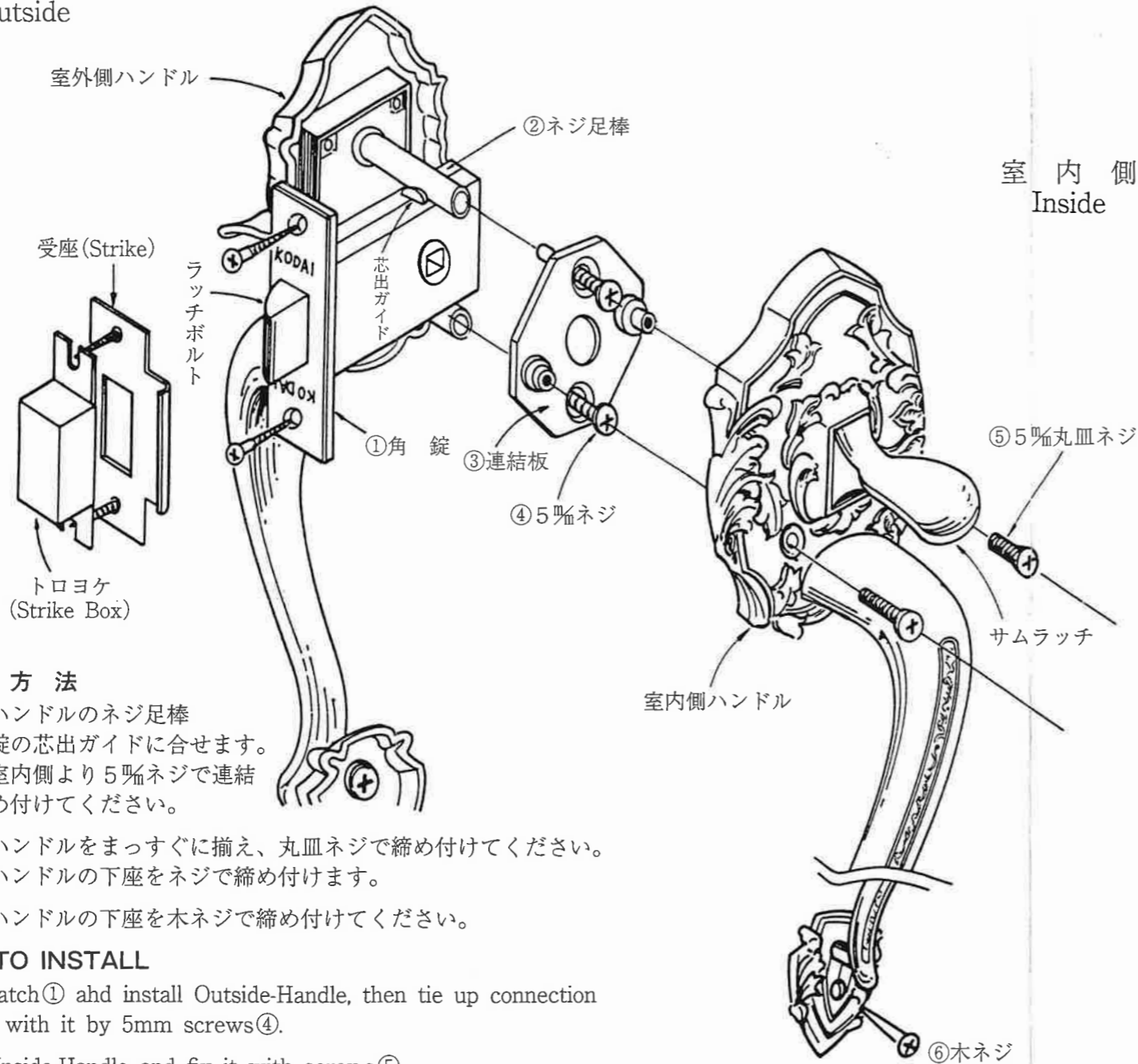


プレジデント301両面付取付説明書/ゲージ105

INSTRUCTION/TEMPLATE OF "NEW PRESIDENT" SECTIONAL ENTRANCE DOOR HANDLE SET

室外側
Outside



室内側
Inside

取付方法

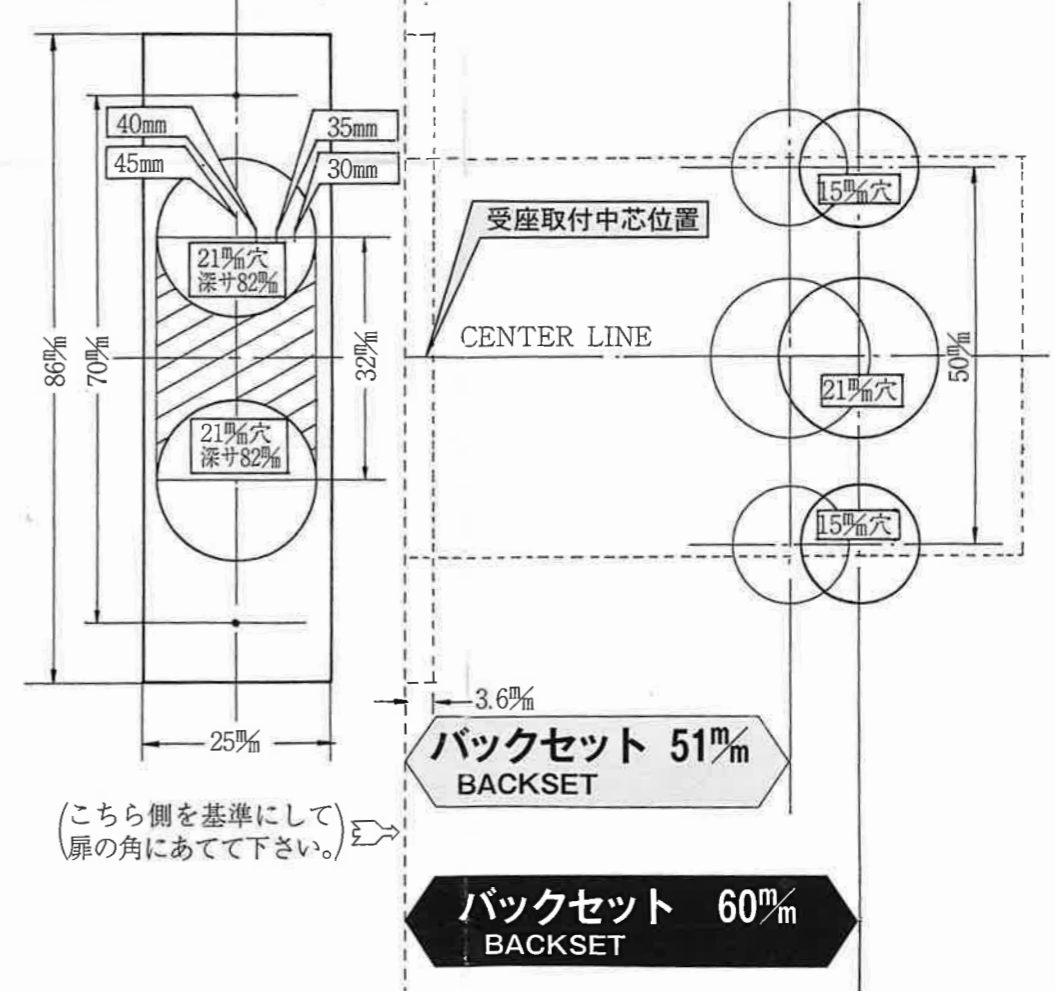
1. 室外側ハンドルのネジ足棒2本を錠の芯出ガイドに合せます。次に、室内側より5mmネジで連結板に締め付けてください。
2. 室内側ハンドルをまっすぐに挿え、丸皿ネジで締め付けてください。さらにハンドルの下座をネジで締め付けます。
3. 室外側ハンドルの下座を木ネジで締め付けてください。

HOW TO INSTALL

1. Insert latch ① and install Outside-Handle, then tie up connection plate ③ with it by 5mm screws ④.
2. Install Inside-Handle and fix it with screws ⑤ then fasten Handle's lower part by wood screw ⑥.
3. Fasten also another Handle's lower part by wood screw.

（折り込み線）
FOLD HERE ON EDGE OF DOOR

（各扉厚に応じた点に印を付けその印を中芯にして21mmの穴をあけて下さい。）



NAGA
SAWA

株式会社 長沢製作所

東京支店 TEL. 03-5383-1811 (代) 福岡出張所 TEL. 092-524-7031 (代)
FAX. 03-5967-3103 FAX. 092-524-7032

大阪支店 TEL. 06-6783-5091 (代)
FAX. 06-6783-5092

www.nagasawa-mfg.co.jp

使いただき、適切なお手入れをしていただいても、製品には性能維持の限界があります。

ア用錠の保証期間は、1年です。ただし、扉の使用頻度、使用環境によっては、保証期間内でも保証されない場合があります。製品の能力を超えた重や事故につながります。

使いただくためにも、定期的な点検をおこない、使用中に異常を感じたら早めに、ご購入いただいた販売店または下記営業所へご相談ください。

錠の性能と特徴

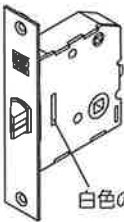
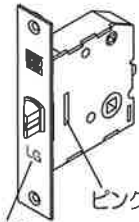

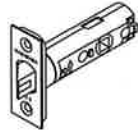
ア用錠には、箱錠と、チューブラ錠があります。

特徴を正しく理解していただき、製品を安全にお使いください。

め

にご使用いただくために、トイレ等の錠の故障が事故につながる場所、及び、使用頻度の高い場所には、耐久性に優れた箱錠をお勧め致します。

をおこない、ていねいにご使用いただき、未永いご愛顧をお願い致します。

箱錠		チューブラ錠	
LE錠	LG錠 (操作角10度:ショートストローク錠)	TL錠	TXS錠
耐食性に優れた亜鉛鋼板を使用 耐久性が高く、室内錠としておすすめする錠		取り付け加工が簡単です 箱錠に比べると耐久性が低い	
 白色の樹脂	 LGの刻印 ピンク色の樹脂		
軽量・普通 (25 kg以下)(40 kg以下)		軽量	
一般住宅・事務所・店舗等の室内 (トイレ)		一般住宅の室内 (不特定多数が使用する所には使用しないでください)	
亜鉛鋼板のプレス成型		亜鉛合金のダイキャスト	
40万回		20万回	
35Nm		15Nm	
3000N		2000N	

NAGASAWA 製品をご採用いただき、ありがとうございます。

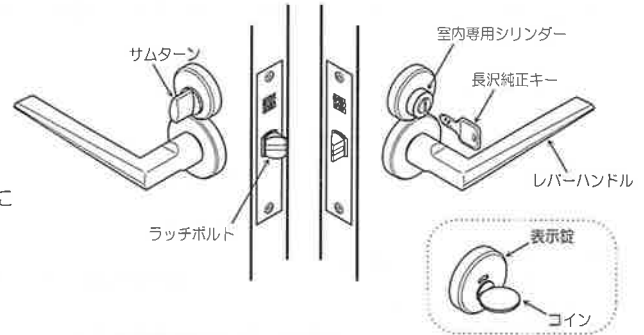
製品を安全にお使いいただくために、この説明書をよくお読みください。お読みになられた後は、いつでも見られる場所に保管してください。

取り付けは正しく

- ① 製品本来の性能を守る為に、扉への切り欠き加工や製品の取り付けは、同梱の取付説明書にそって正しくおこなってください。
指定外の切り欠き加工をおこなうと、錠本体が破損することがあります。
- ② 取り付けは、同梱のねじを使用してください。
- ③ 手動ドライバーで取り付けてください。電動ドライバーは使用しないでください。ねじ頭が破損したり、締めすぎによる作動不良の原因となります。
- ④ 重いドアへの取り付けや、強力なドアクローザー付きのドアでの使用はおやめください。錠に過大な負担がかかり、故障や破損の原因となります。

基本の使い方

- ① 施錠するときはサムターンは最後まで回し、キーはシリンダーの奥まで差し込んでから回します。レバーハンドルやノブを操作して、施錠されていることを確認してください。
- ② 非常の場合、間仕切錠、表示錠ではコインを室外側のプラグの溝に入れて回すと解錠できます。
- ③ 扉の垂れ下がり、扉の開閉速度、丁番の具合など、異常がありましたら専門の業者にご相談ください。



危険防止のために

- ① レバーハンドルやノブにぶらさがったり、足場にしたり、物をかけたりしないでください。ケガをすることがあります。
- ② レバーハンドルやノブ、錠のラッチボルトにぶつからないようにしてください。ケガや転倒をすることがあります。
- ③ レバーハンドルや座の意匠上のスペース（すき間）、受座の穴に、指や手をいれしないでください。指を切るなどのケガをする場合があります。



取扱上の注意

- ① キーを施解錠以外に使用しないでください。キーに曲がりやキズができると、施解錠ができなくなる原因となります。
- ② キー穴に油や異物（紙、布、針金、接着剤など）を入れないでください。故障の原因となります。
- ③ キーは長沢純正キーをご使用ください。複製キーの使用は、キーの抜き差しや回転操作が鈍くなったり、シリンダーの耐久性を短くする場合があります。
- ④ デッドボルト（デッドラッチ）を突き出させた状態で、扉を閉めないでください。ケガのおそれがあるだけでなく、扉枠の損傷やデッドが変形するときがあります。
- ⑤ 錠の改造、分解をしないでください。中の部品が飛び出してケガをするおそれや、正しく組立てなおすことができなくなる原因となります。
- ⑥ キー穴や錠ケース内部に潤滑剤を使用しないでください。ほこり等が付着し、作動不良の原因となります。
- ⑦ レバーハンドルや座などにキズをつけないでください。錆や腐食の原因となります。
- ⑧ 両開き扉など、片方の扉のハンドルが固定されているものがありますので、無理な力で開けないでください。
- ⑨ 枠側（両開き扉の場合は片方の扉）に取り付けてある受座のリップの飛び出しが大きい場合は、取付業者に依頼して、適正な受座に取り替えてください。身体をキズつけたり、衣服を引っ掛けるおそれがあります。
- ⑩ レバーハンドルを下げきらないうちにドアを強く引く等の使用はおやめください。錠の破損の原因となります。
- ⑪ レバーハンドルやノブにぶらさがったり、足場にしたり、物をかけたりしないでください。錠やレバーハンドルの変形や損傷の原因になります。

長くご使用いただくために、お手入れ方法

- ① 表面は、柔らかい布でからぶきしてください。水はかけないでください。汚れのひどい場合は、薄めた家庭用中性洗剤で拭き、それ以外の化学薬品は使用しないでください。
- ② 錠、受座、レバーハンドルなどの取り付けねじがゆるんできたら、ねじの増し締めをしてください。そのまま使い続けると、製品本来の機能と耐久性が維持できなくなったり、故障や破損の原因となります。
- ③ キー穴にたまったゴミやホコリは掃除機で吸い出すか、パソコン用のエアブローで吹き出してください。作動不良の原因となりますので、スプレーグリス等は使用しないでください。
- ④ キーの抜き差しや回転操作が鈍くなったら、黒鉛粉または鉛筆（柔らかい芯：B、2B程度）の粉をキー穴に入れてください。さらにキーの切り込み面を鉛筆でなぞった後、キーをシリンダーに入れ、抜き差しを数回おこなってください。作業後、キーとキー穴に付着している黒鉛粉は、柔らかい布等で拭き取ってください。