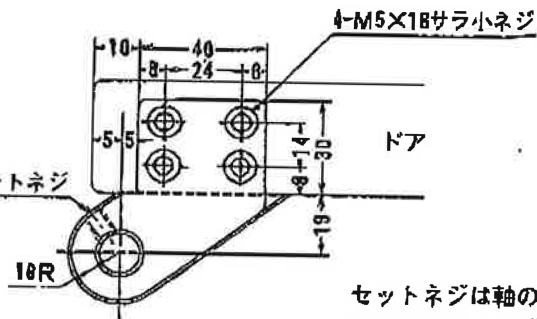
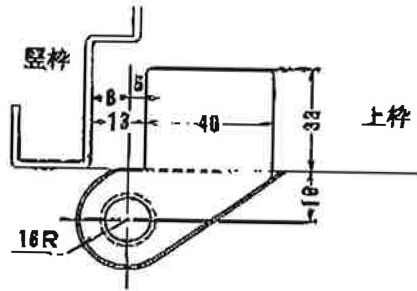


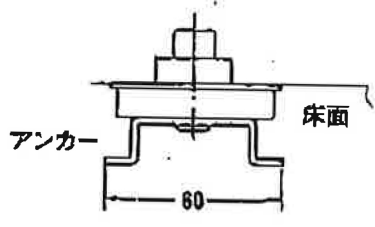
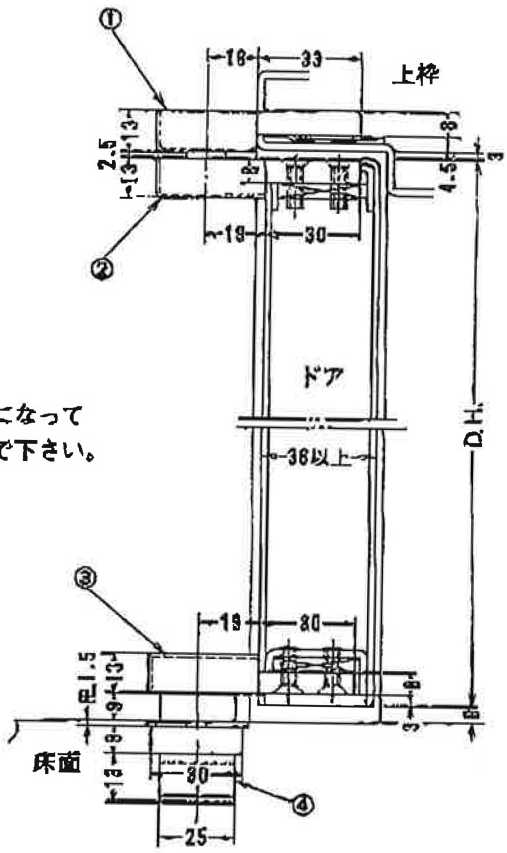
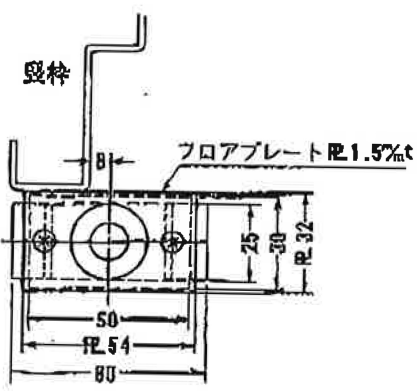
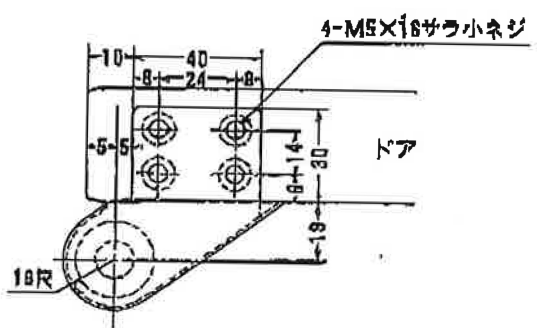
ピポットヒンジ 1B

浴槽可能

| 適用 | 主要材質 | |
|------------------|------------|---------|
| □ ステール用 | ①② トップピボット | 鉄製 |
| □ ドア寸法 (DW × DH) | ③ アーム | 型打鍛造 |
| 850 × 2000 mm | ④ 床面軸座 | 鉄 |
| □ ドア重量 | フロアプレート | SUS 304 |
| 60kg以下 | カバープレート | |



セットネジは軸のヌケ止メになって
おりますから必ず締め込んで下さい。



※左右勝手があります。

本図は右開きを示す。

左右勝手

