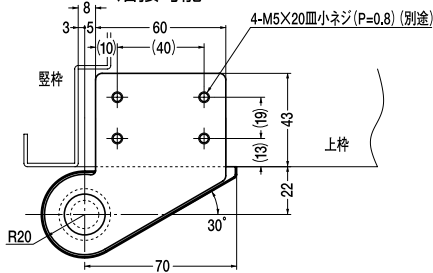


ピボットヒンジ 持出吊り

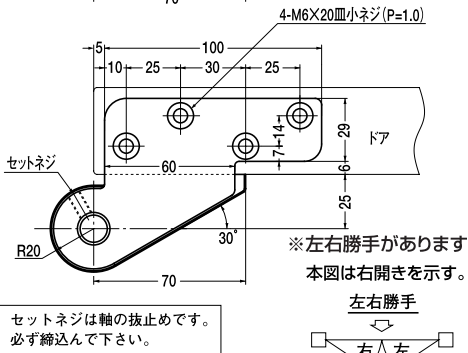
12A・12B

溶接可能

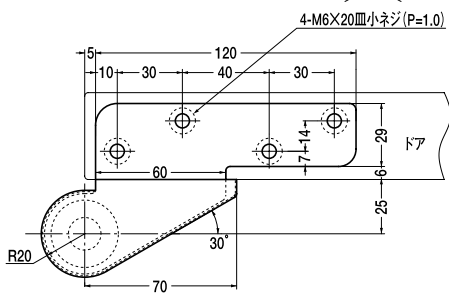
① トップピボット (上枠側)



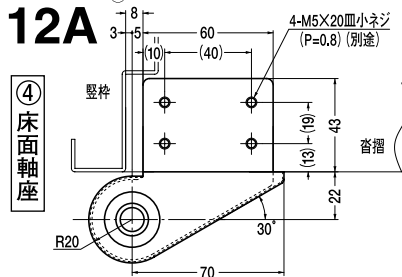
② トップピボット (ドア側)



③ アーム



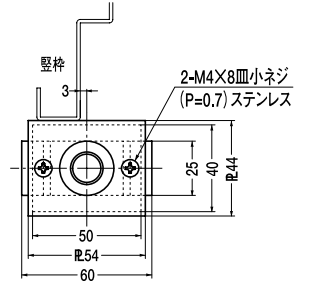
④ 床面軸座



■タップ型 (①④タップ穴加工付) は品番の後にTAPを付けて下さい。(オプション) 発注例: 12A TAP
タップ穴は () 内寸法をご参照下さい。
■①カバー3mm伸ばしは品番の後に①Tを付けて下さい。(オプション) 発注例: 12A ①T

12B

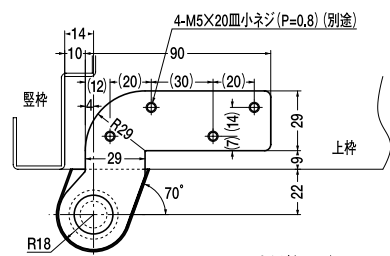
④ 床面軸座



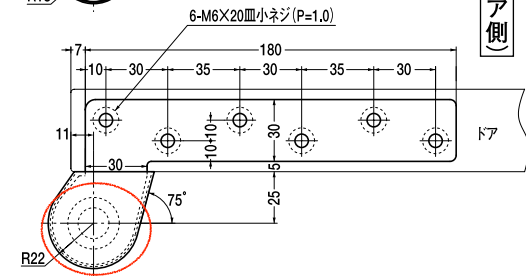
床面軸座は埋め込んで確実にモルタル固定して下さい。

■タップ型 (①④タップ穴加工付) は品番の後にTAPを付けて下さい。(オプション) 発注例: 12B TAP
タップ穴は () 内寸法をご参照下さい。
■①カバー3mm伸ばしは品番の後に①Tを付けて下さい。(オプション) 発注例: 12B ①T

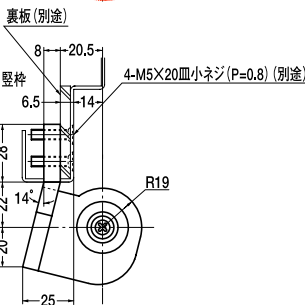
① トップピボット (上枠側)



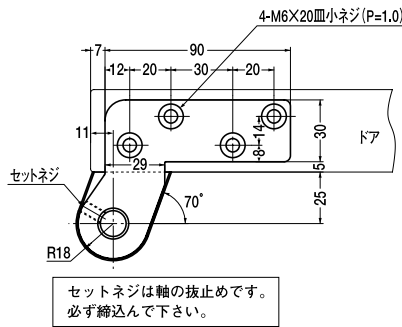
③ アーム



④ 床面軸座



② トップピボット (ドア側)



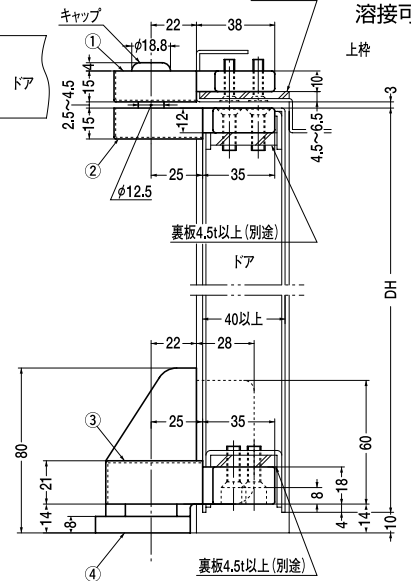
注) 形状及び納まりは、12A・12B と異なります。

※左右勝手があります。本図は右開きを示す。

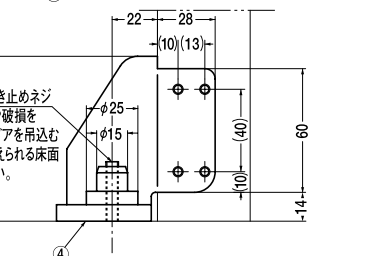
左右勝手



12C 溶接可能



軸座ネジ
M6x30十字穴付き止めネジ
床面軸座の変形や破損を防止する為、必ずドアを吊込む前にドア荷重に耐えられる床面まで締込んで下さい。



■タップ型 (①④タップ穴加工付) は品番の後にTAPを付けて下さい。(オプション) 発注例: 12C TAP
タップ穴は () 内寸法をご参照下さい。
■①カバー3mm伸ばしは品番の後に①Tを付けて下さい。(オプション) 発注例: 12C ①T