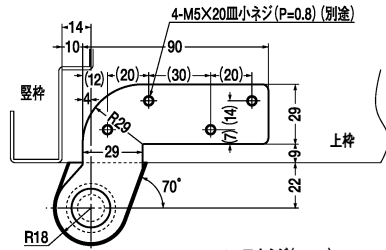


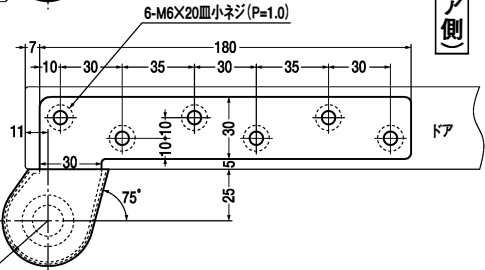
12C

溶接可能

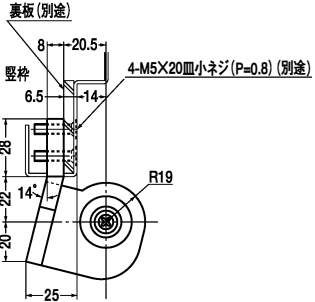
① トップピボット(上枠側)



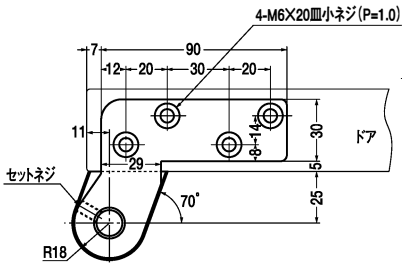
③ アーム



④ 床面軸座



② トップピボット(ドア側)

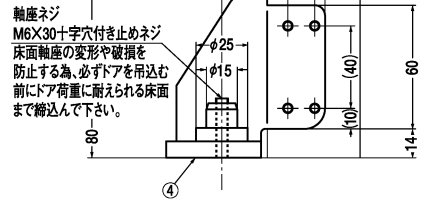
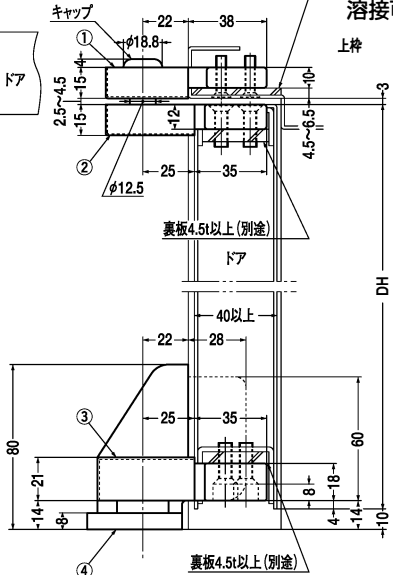


セツネジは軸の抜止めです。
必ず締込んで下さい。

注) 形状及び納まりは、12A・12B と異なります。

※左右勝手があります。
本図は右開きを示す。

左右勝手



■タップ型(①③④)タップ穴加工付)は品番の後にTAPを付けて下さい。(オプション) 発注例: 12C TAP
 タップ穴は()内寸法をご参照下さい。
 ■①カバー3mm伸ばしは品番の後に①Tを付けて下さい。(オプション) 発注例: 12C ①T