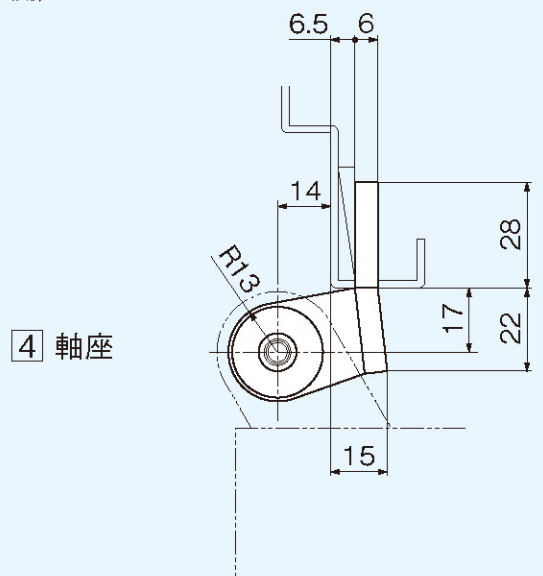
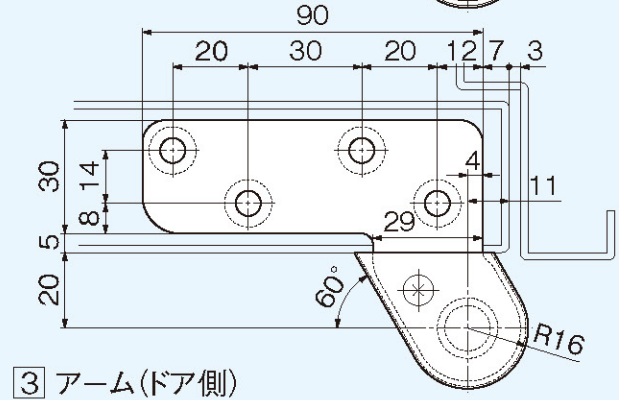
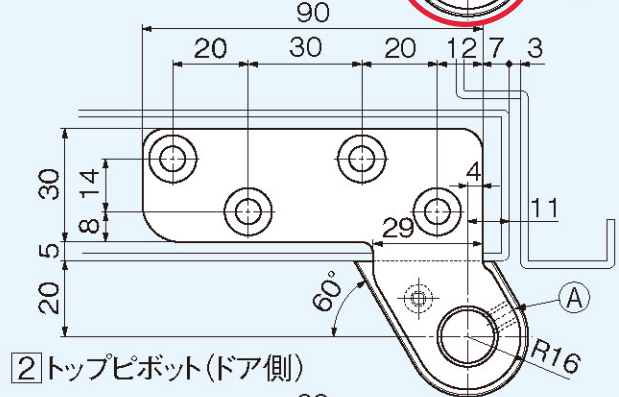
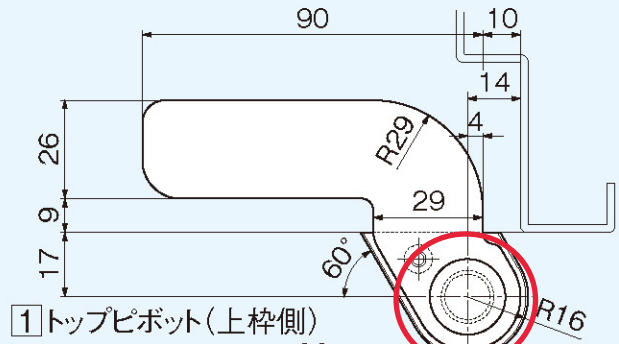
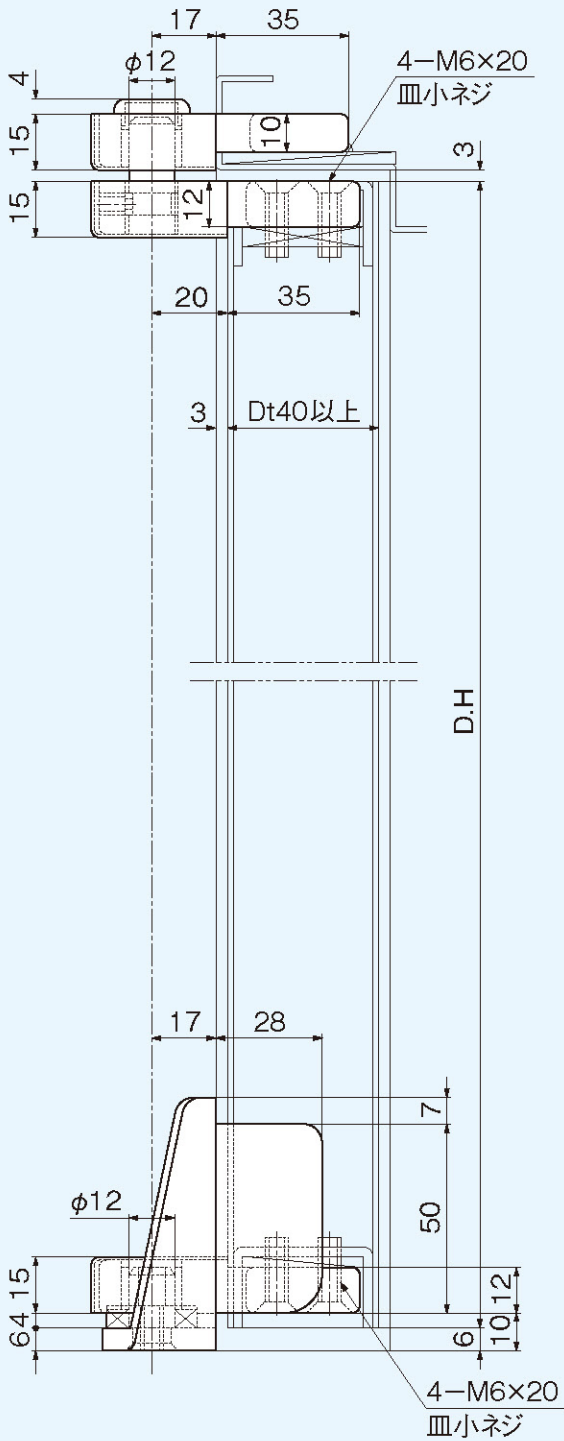
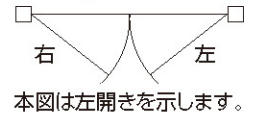


# 持出吊(鋼製扉用)

## 11D

品番	型式	適用ドア	
		巾×高さ(mm)以下	質量(kg)以下
11D	縦枠取付型	900×2100	80

【注】平成15年1月出荷分より④軸座用ベアリングが厚み5mmから7mmに仕様変更になりました。  
扉・枠の納り寸法変更はありませんが、③アーム④軸座の旧仕様品と互換性がないので御注意下さい。



### 注意

軸座スクリューネジは床面に当るまで締め込んで下さい。  
④のセットスクリューはドアを吊込後ピン溝に合せて強く締め付けて下さい。

※ 枠側ビス取付型タップ加工付(T)は7頁を参照下さい。