

屋外ドア用

木製・アルミ製・軽量スチール製ドア用

品名		適用ドアサイズ (mm)			適用ドア 質量(kg)	ストップ 機構	ストップ 角度	最大開扉 角度	表面色
右開き	左開き	W	H	D					
113R-PC	113L-PC	900以下	2100以下	30以上	40以下	なし	なし	180° 右または 左一方開き	シルバー ※ブラック ※ブロンズ
113SR-PC	113SL-PC					あり	85° および150°		
110R-PC	110L-PC					なし	なし		

※本品は、スプリングヒンジ、ダンパーヒンジ
各1枚で1組です。

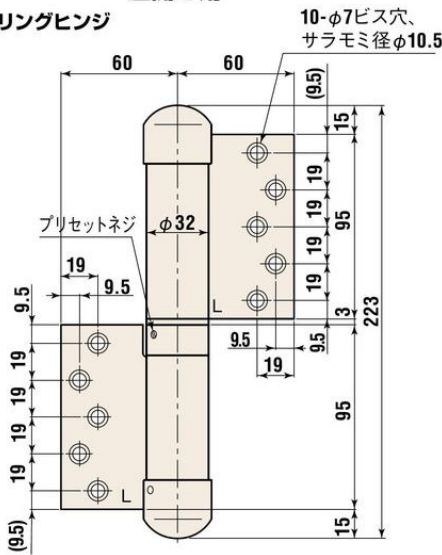
※印の色はオプションです。

■外形寸法図



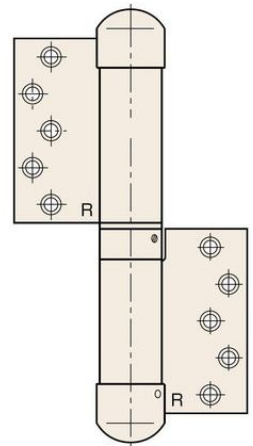
左開き用

●スプリングヒンジ

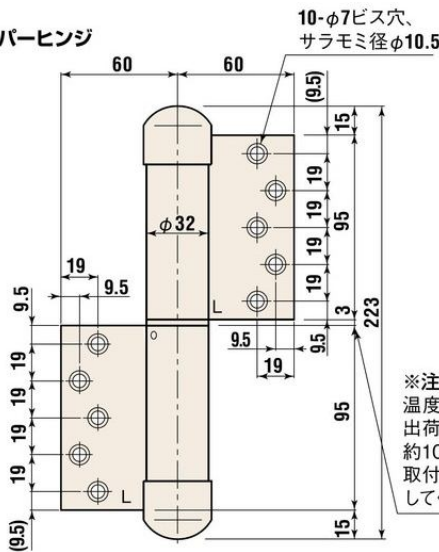


右開き用

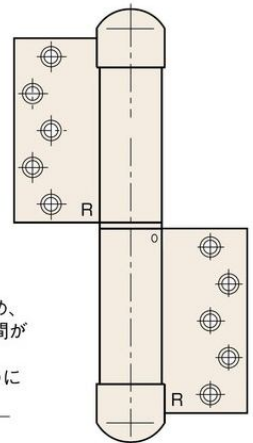
●スプリングヒンジ



●ダンパーヒンジ



●ダンパーヒンジ

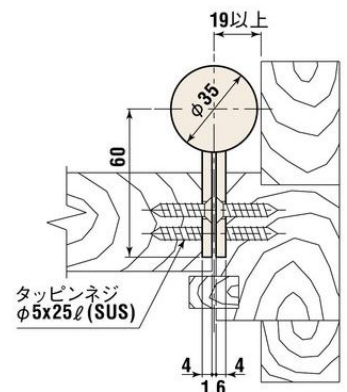
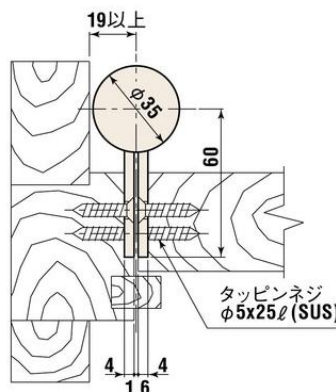


※注記
温度補正機能付のため、
出荷時は羽根間に隙間が
約10mmあります。
取付は3mmになるよう
にしてください。

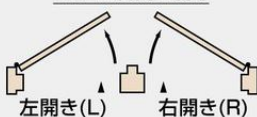
備考

- ① 表面処理は、アクリル樹脂焼付塗装となります。
- ② ドア、枠とも羽根取付部分の材質はラワン以上の堅木、または補強材として厚さ2.3mm、長さ300mm以上の鋼板を必ずご使用ください。また、補強材は直接躯体に固定してください。
- ③ 付属の取付専用タッピンネジは長さ25mmです。枠の厚さを25mm以上にしてください。
- ④ 戸先のチリは、必ず5mm以上お取りください。
- ⑤ 180°以上開かないように戸当りを必ず設けて下さい。戸当りは戸先側が当たる様設置してください。
- ⑥ サウナ室へのご使用は避けてください。
- ⑦ ご使用の際は、注意事項P96をよくお読みください。

■取付図



ドア左右開き勝手



⚠ 取付等の注意事項については、備考欄をご参照ください。

(単位: mm)