

# アルミ用取替戸車

EXCHANGE SASH ROLLER FOR ALUMINUM SASHES

## 11(A・B)28型 R型



### 特長

- 調整方向下側

### 適合下框と有効寸法

#### 階段型



高さ  
35(37)  
~53mm

内幅11mm~17(14)mm

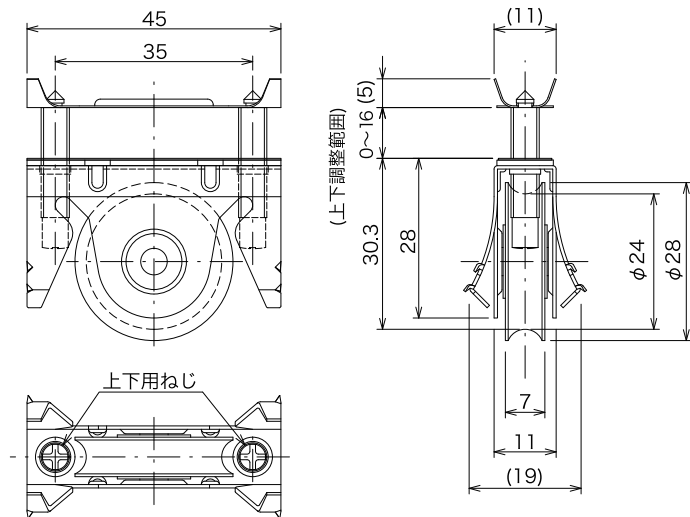
#### 平行型



高さ  
35(37)  
~53mm

内幅11mm~17(14)mm

### 外形図 OUT SIDE VIEW



### 製品仕様 SPECIFICATIONS

羽根パネ式

上下調整可

| 品番        | コマ形状・材質・軸受                  |
|-----------|-----------------------------|
| 11 (A)28型 | $\phi 28$ 丸・ポリアセタール・DB ブッシュ |
| 11 (B)28型 | $\phi 28$ 丸・ステンレス・ニードルベアリング |

| 用途    | 耐荷重 (2個使用時) |
|-------|-------------|
| 窓・テラス | 25kg        |

戸車サイズ

厚み 11×高さ 37×長さ 45mm