

木製用 調整戸車

ADJUSTABLE FOR WOODEN SLIDING DOOR

03型

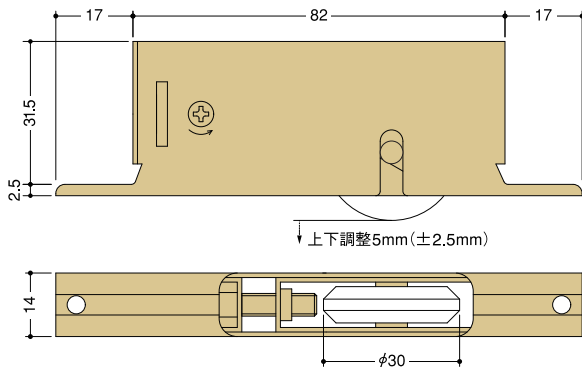
TYPE OF WHEEL



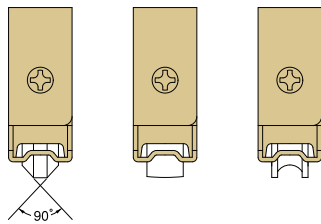
特長

- 3方向から上下調整可(調整方向：見付け・見込み)
- アルミサッシにも適合
- 本体フレームSPCC(鉄)

戸車寸法 BODY SIZE



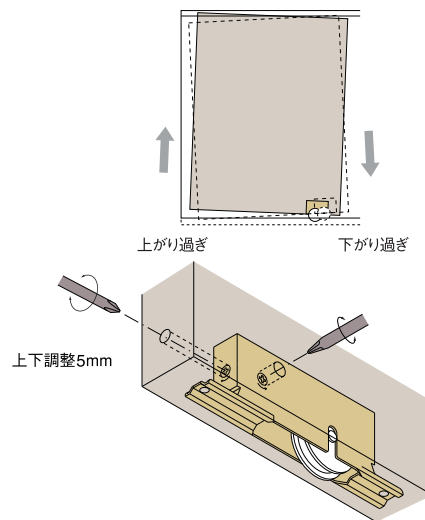
V型 F型 R型



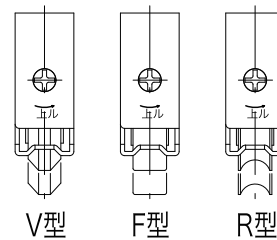
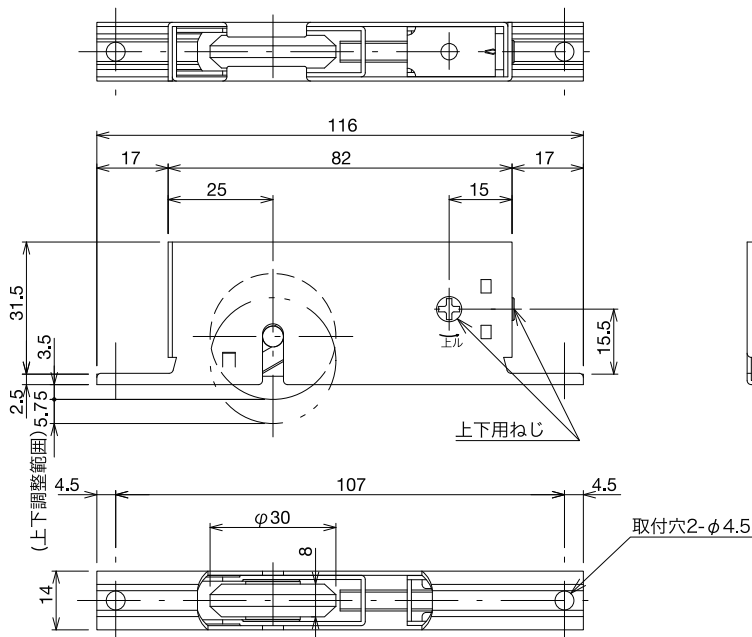
戸の調整方法 HOW TO ADJUST

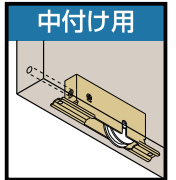
建付けの調整その後のメンテナンスが容易です。

戸の位置の上がり下がり調整は底面から、ドライバーでネジを回しながら調整してください。



外形図 OUT SIDE VIEW

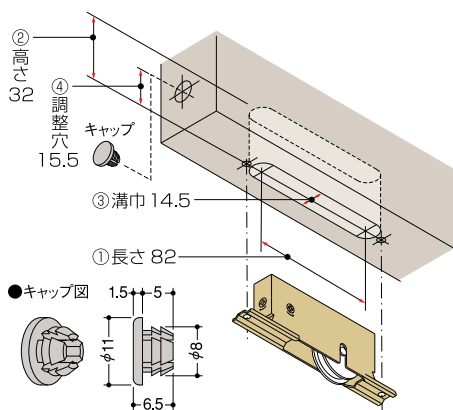




製品仕様 SPECIFICATIONS

品番 ITEM/NO.	本体材質 BODY MATERIAL	コマ径φ WHEEL φ	コマ材質 WHEEL MATERIAL	軸受 GUIDE	耐荷重kg/2個 ROADTEST
O3-V4			POM	ボールベアリング/BALL BEARING	30
O3-V6			SUS	ボールベアリング/BALL BEARING	35
O3-F3	鉄/STEEL	30φ	TPU+POM	DUブッシュ/METAL	15
O3-F4			POM	ボールベアリング/BALL BEARING	30
O3-R4			POM	ボールベアリング/BALL BEARING	30
O3-R6			SUS	ボールベアリング/BALL BEARING	35

掘込み寸法 FITTING SIZE



適合メーカー CONFORMITY FOR MAKER

- ・ ハウスメーカー / ダイワハウス
- ・ その他一般工務店

コマ形状と適合レールの確認 HOW TO SELECT AL. RAIL

コマ形状とレールが合わないと戸が外れやすくなり非常に危険です、またコマが速く摩耗しますので正しいレールをお選び下さい。

V型		F型	
	$\sim 90^\circ$		9
VA9-9		FA-18	
VA12-12		FA-21	
VGA9-6H		FA2-18-33	
VGA12-6H		FA2-21-33	
VHA1		R型	
VHA2-33		 R3.5 / 厚み 9	
FAR-21			
甲丸レール			